

[Afficher tous les 34 produits de la même famille.](#)

**TECHSPEC®** Paire Achromatique 30 mm, 1:2,50 à Achromats de 30 et 75 mm EFL



TECHSPEC Mounted Achromatic Lens Pairs

Stock **#46-005** [CONTACT](#)

⊖ 1 ⊕ €264<sup>00</sup>

**AJOUTER AU PANIER**

Prix sur Quantité

Qté 1-5	€264,00 prix unitaire
Qté 6-25	€211,00 prix unitaire
Qté 26-49	€205,00 prix unitaire
Need More?	<a href="#">Demande de Devis</a>

ⓘ Les prix sont indiqués hors TVA et droits applicables.

Espace téléchargement

**Caractéristiques du produit**

Relay Lens **Type:**

**Propriétés physiques et mécaniques**

22.0 **Ouverture Utile CA (mm):**

**Espace Air Central (mm):**

2.69

30 +0.0/-0.10 **Diamètre du Logement (mm):**

34 ±0.2 **Longueur du Logement (mm):**

8 **Espace Bord à Monture (mm):**

65.18 **Distance Image (mm):**

**Construction:**  
Achromat Pair in Anodized Aluminum Housing

### Propriétés optiques

**Substrat:** □  
N-BAF10 / N-SF10 / N-BK7 / N-SF5

40-20 **Qualité de Surface:**

f/3.15 **f#:**

MgF<sub>2</sub> (400-700nm) **Traitement:**

**Spécification du Traitement:**  
R<sub>avg</sub> ≤ 1.75% @ 400 - 700nm

30.00 **Distance Focale EFL A (mm):**

75.00 **Distance Focale EFL B (mm):**

1:2.50 **Grossissement:**

19.19 **Distance Objet (mm):**

400 - 700 **Gamme de Longueur d'Onde (nm):**

### Conformité réglementaire

**RoHS 2015:**  
Conforme

**Reach 209:**  
Conforme

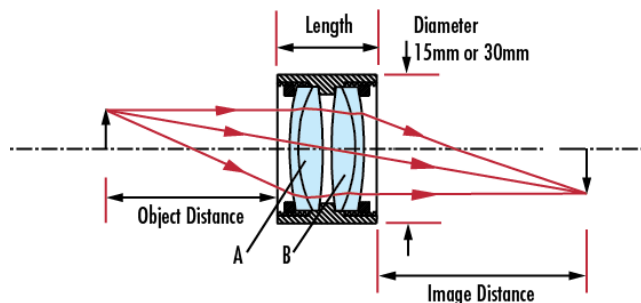
**Certificate of Conformance:**  
Visionner

## Description produit

- Diamètre de 15 ou 30 mm
- Lentilles traitées AR
- Coffrets de Paires Achromatiques Montées disponibles

Les Paires Achromatiques Montées TECHSPEC® combinent nos achromats TECHSPEC® dans des configurations communes utilisées pour des applications de relais et de projection. Présentée dans un boîtier fin en aluminium, chaque paire est prête à être intégrée dans un grand nombre d'applications OEM, éliminant ainsi la nécessité de manipuler des optiques en vrac. Les paires de 15,0 mm peuvent être couplées à des composants à montage en C à l'aide des **Barillets Hélicoïdaux**. Les Paires Achromatiques Montées TECHSPEC ont également été orientées pour une performance optimale du système. Toutes les lentilles 15,0 mm et 30,0 mm sont traitées AR. Les paires au f# plus faibles peuvent ne pas être idéales pour les applications d'imagerie, selon la performance souhaitée. Des lentilles cylindriques peuvent être incorporées afin de générer des raies ou nappes de lumière.

## Informations techniques



## Coating Curves