

[Afficher tous les 8 produits de la même famille.](#)

## Kit d'Adaptation 12,5" à 12"



#12-226: 12.5" To 12" Adapter Kit

Stock **#12-226 4 In Stock**

⊖ 1 ⊕ €700<sup>00</sup>

**AJOUTER AU PANIER**

### Prix sur Quantité

Qté 1-4	€700,00 prix unitaire
Qté 5+	€618,40 prix unitaire
Need More?	<a href="#">Demande de Devis</a>

ⓘ Les prix sont indiqués hors TVA et droits applicables.

Espace téléchargement

### Caractéristiques du produit

Circular **Type d'Optique:**

12.01 **Diamètre Interne (pouces):**

### Propriétés physiques et mécaniques

11.5 **Ouverture Utile CA (pouces):**

292.1	Ouverture Utile CA (mm):
2.3	Poids (lbs):
Black Anodized Aluminum	Construction:
12	Diamètre Optique (inches):

### Filetage & montage

304.80	Taille des optiques compatibles (mm):
41.05	Épaisseur d'Optique Compatible (mm):
<1.62	Épaisseur d'Optique Compatible (inches):

### Conformité réglementaire

Conforme	RoHS 2015:
Visionner	Certificate of Conformance:

## Description produit

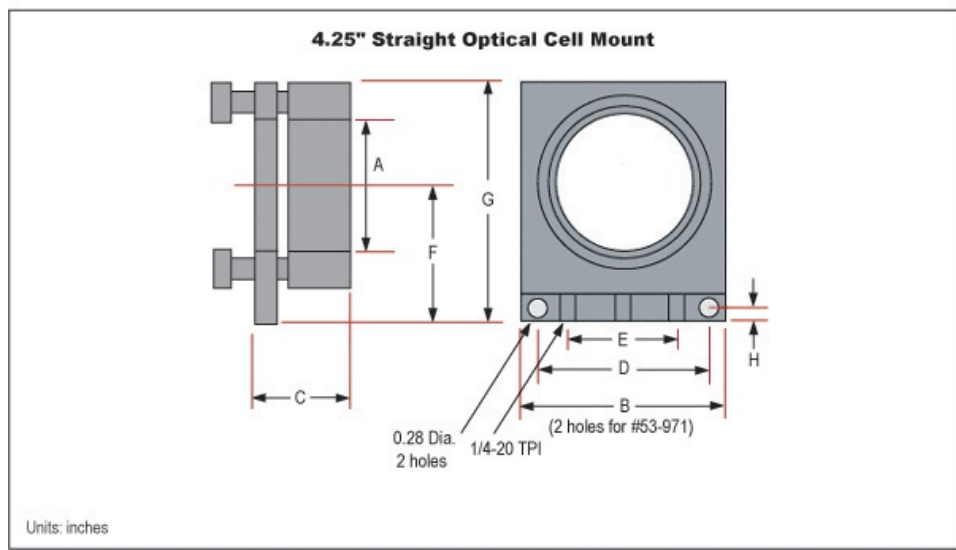
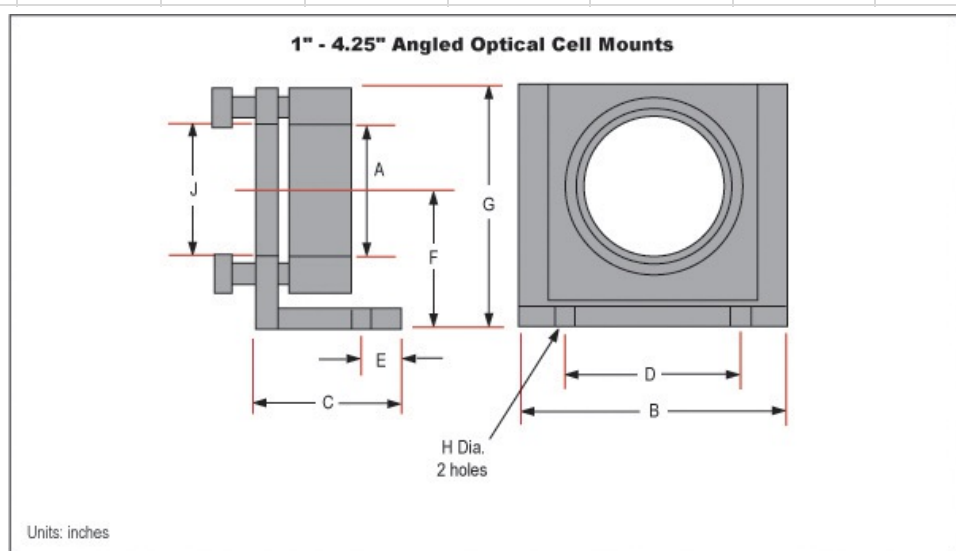
- Montures cinématiques résistantes pour des optiques de plus grand diamètre
- Pivot à rotule et vis à pas fin pour ajuster l'inclinaison
- Meilleure résolution de 50% par rapport à des ajustements micrométriques

Les Montures Cinématiques à Cellule Optique fournissent un mouvement cinématique très stable pivotant sur deux axes d'inclinaison (tangage et roulis). Ce dernier étant apporté par un ajustement précis du pivot à rotule et par une suspension orthogonale à trois points. L'ajustement s'effectue par trois vis à pas 64 (deux vis à pas 64 seulement pour un modèle de diamètre de 1" et 2"). Pour le modèle de 6" de diamètre, le réglage se fait à l'aide de deux vis de 64 pas et de trois vis de 32 pas pour les modèles de 8" à 12,5" de diamètre. Les Montures Cinématiques à Cellule Optique ont des vis à pas fin permettant une résolution deux fois plus haute que celle d'un micromètre. Une base inclinée sur la monture permet une installation et un montage autonomes. Ces montures disposent d'une conception de cellule optique intégrée qui permet de tenir les éléments optiques sans aucune distorsion.

**Remarque :** Pour monter des optiques de 12" de diamètre dans notre Monture Optique de 12,5" de diamètre, veuillez utiliser le Kit d'Adaptation 12,5" à 12" (#12-226). Le Kit d'Adaptation et la Monture Optique de 12,5" de diamètre sont proposés ensemble sous la référence #12-227.

## Informations techniques

Optic Diameter	A	B	C	D	E	F	G	H	I	J	K	Stock No.
1-2"	2.25-20 TPI	3.75	2.00	2.00	0.38	2.00	3.50	0.28	-	2.12	-	<a href="#">#53-964</a>
3"	3.25-20 TPI	5.75	3.00	4.00	1.25	3.38	6.25	0.28	-	5.00	-	<a href="#">#53-965</a>
4.25"	4.625-20 TPI	5.75	3.00	4.00	1.25	3.38	6.25	0.28	-	5.00	-	<a href="#">#57-872</a>



Optic Diameter	A	B	C	D	E	F	G	H	I	J	K	Stock No.
6"	6.187-32 TPI	8.00	6.00	5.00	5.00	4.50	8.00	0.28	5.75	6.00	1.19	#36-474
8"	8.06	12.00	7.00	10.00	6.00	6.25	11.50	0.28	7.62	9.00	1.60	#36-476
10"	10.06	16.00	8.00	12.00	6.00	8.00	15.00	0.53	9.58	12.50	1.75	#36-478
12.5"	12.56	16.00	8.00	12.00	6.00	8.00	15.00	0.53	12.08	12.50	2.13	#36-480

