

Plateau Métrique d'Axe Z, Platine de Montage de 120 mm x 120 mm



Stock #62-299 **6 In Stock**

- 1 + €1.195⁰⁰

AJOUTER AU PANIER

Prix sur Quantité

| | |
|------------|----------------------------------|
| Qté 1-4 | €1.195,00 prix unitaire |
| Qté 5+ | €1.056,50 prix unitaire |
| Need More? | Demande de Devis |

Les prix sont indiqués hors TVA et droits applicables.

Espace téléchargement

Caractéristiques du produit

Metric **Type:**

Propriétés physiques et mécaniques

Linear (Z) **Type de Mouvement:**

Crossed Roller Bearing **Guide System:**

| | |
|----------------------------------|--------------------------------------|
| 120 x 120 | Taille de Plateau (mm): |
| M16 x 1 | Filetage au Centre: |
| Aluminium Stage | Construction: |
| ±10 | Ajustement de Hauteur (mm): |
| 7 | Capacité de Charge (kg): |
| (4) 4.5mm Diameters on 100mm Sq. | Trous pour Écrous SHCS: |
| 3 | Précision (µm): |
| 0.5 | Course par Tour de 360° (mm): |
| 1.42 | Poids (kg): |

Connectivité matérielle & interfaçage

| | |
|-------------------|-------------------|
| Metric Micrometer | Mécanisme: |
|-------------------|-------------------|

Filetage & montage

| | |
|----------------------------|------------------|
| (1) M16 x 1, (12) M4 x 0.7 | Filetage: |
|----------------------------|------------------|

Conformité réglementaire

| | |
|----------------------------------|------------------------------------|
| Dispensé | RoHS 2015: |
| Visionner | Certificate of Conformance: |
| Contains SVHC(s) | Reach 247: |

Description produit

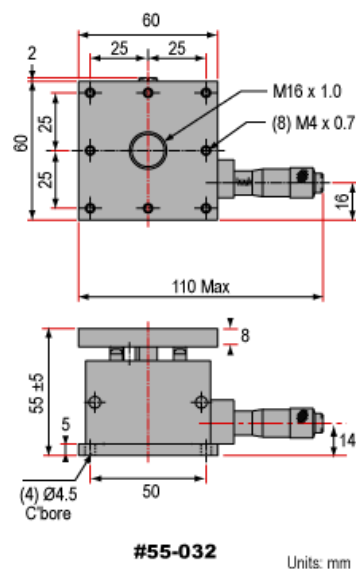
- Mouvement fin micrométrique
- Disponible en quatre tailles
- Aluminium anodisé noir
- Molette de verrouillage

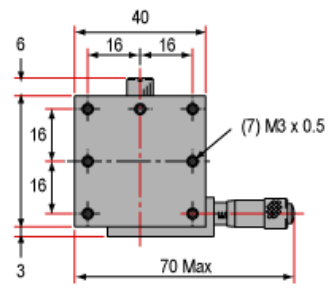
Les Plateaux Métriques d'Axe Z permettent un mouvement micrométrique de composants optiques. Une rotation de la molette égale à 0.5mm. L'ajustement de hauteur est de ±2,5 mm pour les plateaux de 25 mm et 40 mm et de ±5,0mm pour les plateaux de 60 et 80 mm. Les Plateaux Métriques d'Axe Z sont disponibles en aluminium anodisé noir et sont dotées d'une molette de verrouillage. Les platines sont disponibles en quatre tailles.

Une platine adaptatrice supérieure de 40 mm x 40 mm, 8 mm d'épaisseur ([#58-290](#)) se monte aux filetages M3 et procure un contre-perçage pour vis à tête cylindrique hexagonale creuse 1/4-20 ou M6. Compatibles avec les platines suivantes : [#55-029](#), [#55-030](#), [#55-031](#), [#55-838](#) et [#55-839](#).

Les Plateaux d'Axe Z de 60 mm de côté ([#55-032](#)) et de 80 mm de côté ([#56-335](#)) sont compatibles avec les platines suivantes : [#54-687](#), [#55-459](#), [#55-840](#), [#55-841](#) et [#56-335](#).

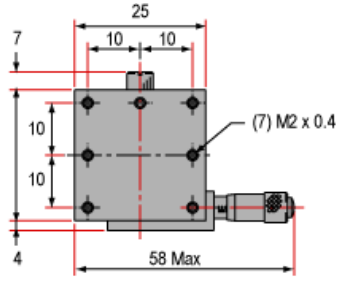
Informations techniques





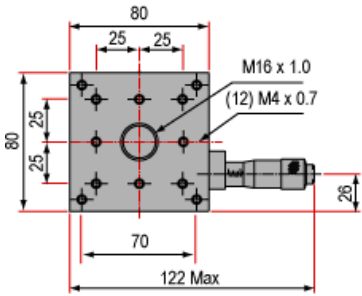
#55-031

Units: mm



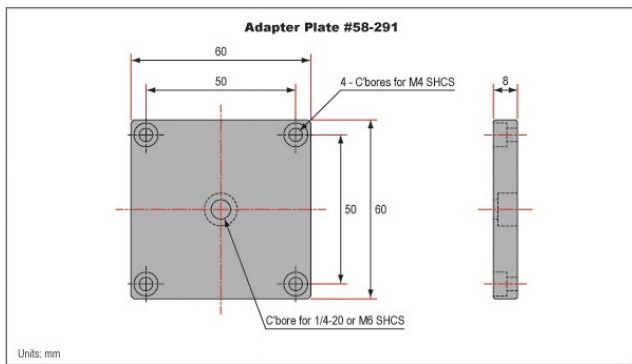
#56-334

Units: mm



#56-335

Units: mm



Units: mm