

[Afficher tous les 34 produits de la même famille.](#)

**TECHSPEC®** Paire Achromatique 15 mm, 1:1,78 à Achromats de 14 et 25 mm EFL



TECHSPEC Mounted Achromatic Lens Pairs

Stock **#43-994** **3 In Stock**

⊖ 1 ⊕ €209<sup>00</sup>

**AJOUTER AU PANIER**

Prix sur Quantité	
Qté 1-5	€209,00 prix unitaire
Qté 6-25	€167,00 prix unitaire
Qté 26-49	€161,00 prix unitaire
Need More?	<a href="#">Demande de Devis</a>

ⓘ Les prix sont indiqués hors TVA et droits applicables.

Espace téléchargement

**Caractéristiques du produit**

Relay Lens **Type:**

**Propriétés physiques et mécaniques**

9.5 **Ouverture Utile CA (mm):**

**Espace Air Central (mm):**

1.56	
15 +0.0/-0.10	Diamètre du Logement (mm):
21 ±0.2	Longueur du Logement (mm):
4	Espace Bord à Monture (mm):
18.05	Distance Image (mm):
Construction: Achromat Pair in Anodized Aluminum Housing	

## Propriétés optiques

N-BAF10 / N-SF5 / N-BAF10 / N-SF10	Substrat: □
40-20	Qualité de Surface:
f/2.45	f#:
MgF <sub>2</sub> (400-700nm)	Traitement:
R <sub>avg</sub> ≤ 1.75% @ 400 - 700nm	Spécification du Traitement:
14.00	Distance Focale EFL A (mm):
25.00	Distance Focale EFL B (mm):
1:1.78	Grossissement:
7.11	Distance Objet (mm):
400 - 700	Gamme de Longueur d'Onde (nm):

## Conformité réglementaire

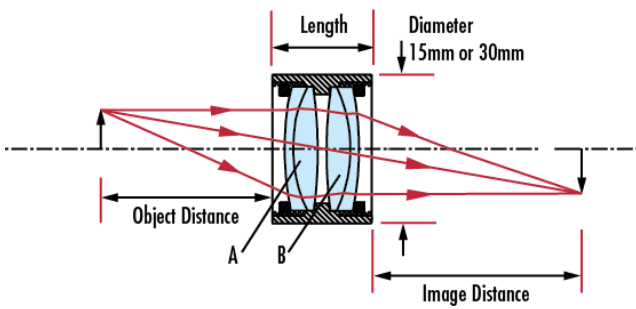
Conforme	RoHS 2015:
Conforme	Reach 209:
Visionner	Certificate of Conformance:

## Description produit

- Diamètre de 15 ou 30 mm
- Lentilles traitées AR
- Coffrets de Paires Achromatiques Montées disponibles

Les Paires Achromatiques Montées TECHSPEC® combinent nos achromats TECHSPEC® dans des configurations communes utilisées pour des applications de relais et de projection. Présentée dans un boîtier fin en aluminium, chaque paire est prête à être intégrée dans un grand nombre d'applications OEM, éliminant ainsi la nécessité de manipuler des optiques en vrac. Les paires de 15,0 mm peuvent être couplées à des composants à montage en C à l'aide des [Barillets Hélicoïdaux](#). Les Paires Achromatiques Montées TECHSPEC ont également été orientées pour une performance optimale du système. Toutes les lentilles 15,0 mm et 30,0 mm sont traitées AR. Les paires au f# plus faibles peuvent ne pas être idéales pour les applications d'imagerie, selon la performance souhaitée. Des lentilles cylindriques peuvent être incorporées afin de générer des raies ou nappes de lumière.

## Informations techniques



## Coating Curves