

[Afficher tous les 55 produits de la même famille.](#)

Diaphragme à Iris, Ouverture Max. de 80,5 mm



Stock #32-613 **4 In Stock**

- 1 + €329⁰⁰

AJOUTER AU PANIER

Prix sur Quantité

Qté 1-4	€329,00 prix unitaire
Qté 5-9	€290,40 prix unitaire
Qté 10+	€268,00 prix unitaire
Need More?	Demande de Devis

ⓘ Les prix sont indiqués hors TVA et droits applicables.

Espace téléchargement

Caractéristiques du produit

Type:
Unmounted

Propriétés physiques et mécaniques

Ouverture Max. (mm):
80.5

Diamètre Externe (mm):
110.0

Construction:
Aluminum Housing, Blue Tempered Spring Steel
Leaves

Diamètre Levier (mm):
3.00

Longueur Levier (mm):
13.00

Nombre de Feuilles:
16.00

Épaisseur (mm):
10.00

Propriétés optiques

Ouverture Min. (mm):
4.5

Conformité réglementaire

RoHS 2015:
[Dispensé](#)

Certificate of Conformance:
[Visionner](#)

Reach 247:
[Contains SVHC\(s\)](#)

Description produit

- Utilisés pour ajuster le $f\#$, le diamètre du diaphragme de champ et le rendement lumineux
- La version montée comporte un trou taraudé pour le montage sur tige
- De nombreux types pour des applications variées

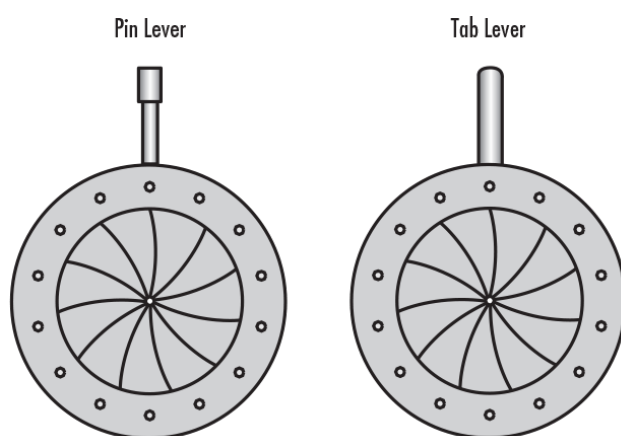
Les Diaphragmes à Iris Série Standard sont spécifiquement conçus pour l'intégration OEM et l'utilisation générale en laboratoire. Tous ces diaphragmes présentent une fluidité de fonctionnement exceptionnelle dans la course du levier, de l'ouverture maximale jusqu'à l'ouverture minimale (environ 90°). Deux styles d'activateurs de levier sont disponibles : en acier inoxydable (« pin ») ou en plastique (« tab »). Les Diaphragmes à Iris Série Standard sont constitués d'un ensemble de lamelles en acier bleu renfermé dans un boîtier noir. Incorporés dans des systèmes optiques standard, les Diaphragmes à Iris Série Standard permettent de contrôler le $f\#$ du système ($f\#$ = distance focale/diamètre effectif), le diamètre du diaphragme de champ et le débit d'énergie global. Il convient de noter cependant que l'emplacement de l'iris est déterminant pour l'effet qu'il aura sur le système.

Pour une assistance spécifique aux applications OEM, veuillez contacter notre [service d'ingénierie](#).

Remarque : [Montures de Diaphragmes à Iris](#) vendues séparément.

Informations techniques

Types of Levers



Diamètre extérieur A	Ouverture maximum B	Ouverture minimum C	Épaisseur D	N° stock
10,0	5,0	0,60	4,50	#54-352
14,8	8,00	0,80	4,50	#32-623
15,5	8,50	1,00	5,30	#42-124
19,8	12,0	0,80	5,0	#30-263
22,0	14,0	1,0	6,0	#42-123
24,0	15,0	1,2	5,0	#32-622
28,0	18,0	1,2	5,0	#32-621
30,0	20,0	1,2	5,5	#35-111
31,0	18,0	1,5	6,5	#36-623
33,0	22,0	1,4	5,5	#32-620
37,0	25,0	0,8	5,5	#35-110
40,0	28,0	1,5	5,5	#42-122
42,0	42,6	1,2	5,8	#40-997
42,0	30,0	1,5	6,0	#64-500

48,0	48,0	1,2	6,8	#40-998
48,5	30,0	1,2	7,0	#42-121
49,0	34,0	1,5	6,5	#41-972
50,0	36,0	1,9	6,0	#32-619
53,0	37,0	1,9	6,0	#32-618
55,0	41,0	2,0	6,5	#41-973
58,0	42,0	2,0	6,5	#30-118
60,0	40,0	2,5	7,8	#36-624
70,0	50,0	2,5	7,5	#32-617
77,0	59,0	7,0	8,0	#32-616
80,0	58,0	3,0	8,0	#32-615
82,0	60,0	4,0	10,1	#36-625
92,0	70,0	4,5	9,0	#32-614
100,0	75,0	4,5	9,0	#30-264
110,0	80,5	4,5	10,0	#32-613
120,0	90,0	5,0	12,0	#32-612
130,0	98,0	5,0	12,0	#32-611
140,0	104,0	5,0	11,0	#32-610
150,0	110,0	6,0	13,0	#60-644
165,0	120,0	6,0	15,0	#32-609
180,0	138,0	11,5	13,0	#32-608
208,0	158,0	11,0	16,0	#70-894
300,0	225,0	12,0	19,0	#70-895

