

[Afficher tous les 34 produits de la même famille.](#)

TECHSPEC® Paire Achromatique 15 mm, 1:1 à Achromats de 30 et 30 mm EFL



TECHSPEC Mounted Achromatic Lens Pairs

Stock **#43-999** **1 In Stock**

⊖ 1 ⊕ €209⁰⁰

AJOUTER AU PANIER

Prix sur Quantité

Qté 1-5	€209,00 prix unitaire
Qté 6-25	€167,00 prix unitaire
Qté 26-49	€161,00 prix unitaire
Need More?	Demande de Devis

ⓘ Les prix sont indiqués hors TVA et droits applicables.

Espace téléchargement

Caractéristiques du produit

Relay Lens **Type:**

Propriétés physiques et mécaniques

9.5 **Ouverture Utile CA (mm):**

Espace Air Central (mm):

2.05

15 +0.0/-0.10 **Diamètre du Logement (mm):**

21 ±0.2 **Longueur du Logement (mm):**

4 **Espace Bord à Monture (mm):**

22.06 **Distance Image (mm):**

Construction:
Achromat Pair in Anodized Aluminum Housing

Propriétés optiques

Substrat: □
N-SSK8 / N-SF10 / N-SSK8 / N-SF10

40-20 **Qualité de Surface:**

f/3.15 **f#:**

MgF₂ (400-700nm) **Traitement:**

Spécification du Traitement:
R_{avg} ≤ 1.75% @ 400 - 700nm

30.00 **Distance Focale EFL A (mm):**

30.00 **Distance Focale EFL B (mm):**

1:1 **Grossissement:**

22.06 **Distance Objet (mm):**

400 - 700 **Gamme de Longueur d'Onde (nm):**

Conformité réglementaire

RoHS 2015:
Conforme

Reach 209:
Conforme

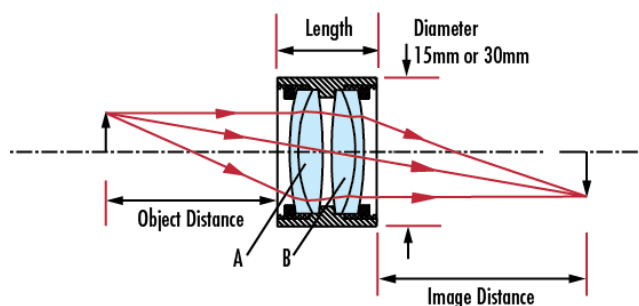
Certificate of Conformance:
Visionner

Description produit

- Diamètre de 15 ou 30 mm
- Lentilles traitées AR
- Coffrets de Paires Achromatiques Montées disponibles

Les Paires Achromatiques Montées TECHSPEC® combinent nos achromats TECHSPEC® dans des configurations communes utilisées pour des applications de relais et de projection. Présentée dans un boîtier fin en aluminium, chaque paire est prête à être intégrée dans un grand nombre d'applications OEM, éliminant ainsi la nécessité de manipuler des optiques en vrac. Les paires de 15,0 mm peuvent être couplées à des composants à montage en C à l'aide des [Barillets Hélicoïdaux](#). Les Paires Achromatiques Montées TECHSPEC ont également été orientées pour une performance optimale du système. Toutes les lentilles 15,0 mm et 30,0 mm sont traitées AR. Les paires au f# plus faibles peuvent ne pas être idéales pour les applications d'imagerie, selon la performance souhaitée. Des lentilles cylindriques peuvent être incorporées afin de générer des raies ou nappes de lumière.

Informations techniques



Coating Curves