

**TECHSPEC®** Paire Achromatique 15 mm, 1:1 à Achromats de 25 et 25 mm EFL



TECHSPEC Mounted Achromatic Lens Pairs

Stock **#55-271** **2 In Stock**

⊖ 1 ⊕ €195<sup>70</sup>

**AJOUTER AU PANIER**

Prix sur Quantité	
Qté 1-5	€195,70 prix unitaire
Qté 6-25	€156,56 prix unitaire
Qté 26-49	€150,38 prix unitaire
Need More?	<a href="#">Demande de Devis</a>

ⓘ Les prix sont indiqués hors TVA et droits applicables.

Espace téléchargement

**SPÉCIFICATIONS**

**Caractéristiques du produit**

Relay Lens **Type:**

## Propriétés physiques et mécaniques

Ouverture Utile CA (mm):

9.5

Espace Air Central (mm):

2.20

Diamètre du Logement (mm):

15 +0.0/-0.10

Longueur du Logement (mm):

21 ±0.2

Espace Bord à Monture (mm):

4

Distance Image (mm):

18.05

Construction:

Achromat Pair in Anodized Aluminum Housing

## Propriétés optiques

Substrat:

N-BAF10 / N-SF10 / N-BAF10 / N-SF10

Qualité de Surface:

40-20

f/#:

f/2.63

Traitement:

MgF<sub>2</sub> (400-700nm)

Spécification du Traitement:

R<sub>avg</sub> ≤ 1.75% @ 400 - 700nm

Distance Focale EFL A (mm):

25.00

Distance Focale EFL B (mm):

25.00

Grossissement:

1:1

Distance Objet (mm):

18.05

Gamme de Longueur d'Onde (nm):

400 - 700

## Conformité réglementaire

RoHS 2015:

Conforme

Reach 209:

Conforme

Certificate of Conformance:

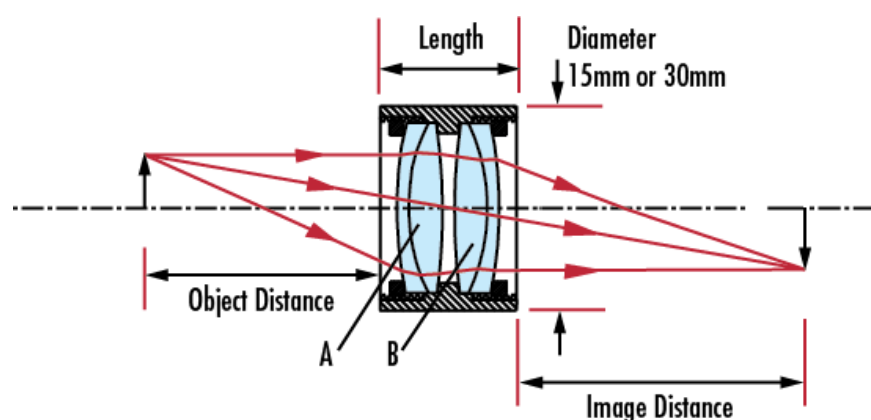
Visionner

## DESCRIPTION PRODUIT

- Diamètre de 15 ou 30 mm
- Lentilles traitées AR
- Coffrets de Paires Achromatiques Montées disponibles

Les Paires Achromatiques Montées TECHSPEC® combinent nos achromats TECHSPEC® dans des configurations communes utilisées pour des applications de relais et de projection. Présentée dans un boîtier fin en aluminium, chaque paire est prête à être intégrée dans un grand nombre d'applications OEM, éliminant ainsi la nécessité de manipuler des optiques en vrac. Les paires de 15,0 mm peuvent être couplées à des composants à montage en C à l'aide des [Barillets Hélicoïdaux](#). Les Paires Achromatiques Montées TECHSPEC ont également été orientées pour une performance optimale du système. Toutes les lentilles 15,0 mm et 30,0 mm sont traitées AR. Les paires au f/# plus faibles peuvent ne pas être idéales pour les applications d'imagerie, selon la performance souhaitée. Des lentilles cylindriques peuvent être incorporées afin de générer des raies ou nappes de lumière.

## INFORMATIONS TECHNIQUES



# COATING CURVES

---