

[Afficher tous les 34 produits de la même famille.](#)

**TECHSPEC®** Paire Achromatique 15 mm, 1:1 à Achromats de 25 et 25 mm EFL



TECHSPEC Mounted Achromatic Lens Pairs

Stock **#55-271** **2 In Stock**

⊖ 1 ⊕ €209<sup>00</sup>

**AJOUTER AU PANIER**

Prix sur Quantité	
Qté 1-5	€209,00 prix unitaire
Qté 6-25	€167,00 prix unitaire
Qté 26-49	€161,00 prix unitaire
Need More?	<a href="#">Demande de Devis</a>

ⓘ Les prix sont indiqués hors TVA et droits applicables.

Espace téléchargement

**Caractéristiques du produit**

Relay Lens **Type:**

**Propriétés physiques et mécaniques**

9.5 **Ouverture Utile CA (mm):**

**Espace Air Central (mm):**

2.20

15 +0.0/-0.10      **Diamètre du Logement (mm):**

21 ±0.2      **Longueur du Logement (mm):**

4      **Espace Bord à Monture (mm):**

18.05      **Distance Image (mm):**

**Construction:**  
Achromat Pair in Anodized Aluminum Housing

### Propriétés optiques

**Substrat:** □  
N-BAF10 / N-SF10 / N-BAF10 / N-SF10

40-20      **Qualité de Surface:**

f/2.63      **f#:**

MgF<sub>2</sub> (400-700nm)      **Traitement:**

**Spécification du Traitement:**  
R<sub>avg</sub> ≤ 1.75% @ 400 - 700nm

25.00      **Distance Focale EFL A (mm):**

25.00      **Distance Focale EFL B (mm):**

1:1      **Grossissement:**

18.05      **Distance Objet (mm):**

400 - 700      **Gamme de Longueur d'Onde (nm):**

### Conformité réglementaire

**RoHS 2015:**  
Conforme

**Reach 209:**  
Conforme

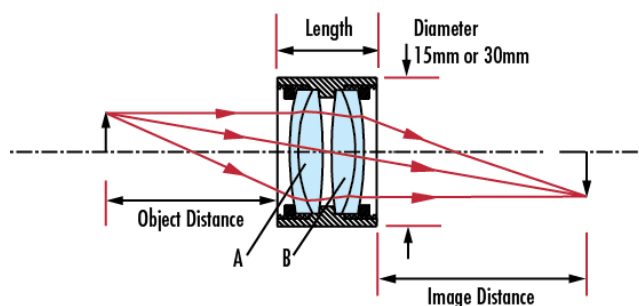
**Certificate of Conformance:**  
Visionner

## Description produit

- Diamètre de 15 ou 30 mm
- Lentilles traitées AR
- Coffrets de Paires Achromatiques Montées disponibles

Les Paires Achromatiques Montées TECHSPEC® combinent nos achromats TECHSPEC® dans des configurations communes utilisées pour des applications de relais et de projection. Présentée dans un boîtier fin en aluminium, chaque paire est prête à être intégrée dans un grand nombre d'applications OEM, éliminant ainsi la nécessité de manipuler des optiques en vrac. Les paires de 15,0 mm peuvent être couplées à des composants à montage en C à l'aide des **Barillets Hélicoïdaux**. Les Paires Achromatiques Montées TECHSPEC ont également été orientées pour une performance optimale du système. Toutes les lentilles 15,0 mm et 30,0 mm sont traitées AR. Les paires au f# plus faibles peuvent ne pas être idéales pour les applications d'imagerie, selon la performance souhaitée. Des lentilles cylindriques peuvent être incorporées afin de générer des raies ou nappes de lumière.

## Informations techniques



## Coating Curves