

[Afficher tous les 5 produits de la même famille.](#)

Oculaire Grand Angle 10X



10X Widefield Eyepiece, #35-690

Stock **#35-690** **20+ In Stock**

⊖ 1 ⊕ €165⁰⁰

AJOUTER AU PANIER

Prix sur Quantité

Qté 1-4	€165,00 prix unitaire
Qté 5+	€157,00 prix unitaire
Need More?	Demande de Devis

ⓘ Les prix sont indiqués hors TVA et droits applicables.

Espace téléchargement

Caractéristiques du produit

Wdefield **Type:**

Propriétés physiques et mécaniques

20 **Dégagement Oculaire (mm):**

Propriétés optiques

25.00 Distance Focale EFL (mm):

22 Diaphragme de Champ (mm):

10X Grossissement:

Conformité réglementaire

[Visionner](#) Certificate of Conformance:

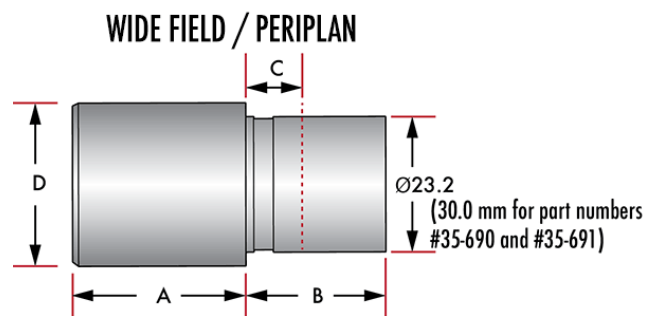
Description produit

- Versions à Grand Champ et DIN-45 mm Disponibles
- Les Versions à Grand Champ Offrent un Dioptre Ajustable
- Trois Grossissements Standards

Les Oculaires de Microscopes se joignent à de nombreux microscopes avec des conceptions à doublet achromatique accompagné d'une seule lentille plan-convexe qui se font faces. Ces oculaires sont parfaits pour des objectifs achromatiques standards et des systèmes de microscopes verticaux, à fond clair. Les Oculaires de Microscopes sont disponibles en pièces détachées standards avec différents grossissements, distances focales et arrêts de champ. Des options de grossissement supplémentaires sont disponibles sur demande. Merci de [nous contacter](#) dès aujourd'hui pour nous faire part de vos besoins spécifiques.

Remarque : Les Oculaires de Microscopes sont vendus individuellement et pas en ensemble.

Informations techniques



Stock No.	A	B	C	D
#35-689	30.1	24.5	10	28
#35-690	33.7	26.3	10	42
#35-691	19.6	26.3	10	40
#35-692	19.5	24.5	10	28