

[Afficher tous les 7 produits de la même famille.](#)

Objectif Mitutoyo BD Plan Apo 10X

See More by [Mitutoyo](#)



Mitutoyo Brightfield and Darkfield (BD) Infinity Corrected Objectives

Stock **#18-405** **1 In Stock**

⊖ 1 ⊕ €1.450⁰⁰

AJOUTER AU PANIER

Prix sur Quantité	
Qté 1+	€1.450,00 prix unitaire
Need More?	Demande de Devis

ⓘ Les prix sont indiqués hors TVA et droits applicables.

Espace téléchargement

Caractéristiques du produit

378-833-7 **Numéro de Modèle:**

Distance Focale de Lentille Tube Compatible (mm) :
Focal Length: 200mm

Microscope Objective **Type:**

Infinity Corrected **Style:**

Mtutoyo **Fabricant:**

Remarque:
#18-653 or #18-652 are required for darkfield operation.

Propriétés physiques et mécaniques

61.00 **Longueur de Filetage Extérieur (mm):**

44 **Diamètre Max. (mm):**

350 **Poids (g):**

Propriétés optiques

N/A **Épaisseur de Verre de Recouvrement Compatible (mm):**

20.00 **Distance Focale FL (mm):**

10X **Grossissement:**

0.28 **Ouverture Numérique NA:**

1 **Pouvoir de Résolution (µm):**

3.50 **Profondeur de champ (µm):**

2.4 **Champ de Vision, Oculaire 24 Dia. de Champ (mm):**

34 **Distance de Travail (mm):**

435 - 655 **Gamme de Longueur d'Onde (nm):**

95 **Parfocal Length (mm):**

N/A **Liquide d'Immersion :**

Capteur

2/3" **Taille maximale du capteur:**

Filetage & montage

M40 x 36 TPI **Filetage:**

Environnement & durabilité

+5 to +40 **Température d'Utilisation (°C):**

Conformité réglementaire

[Dispensé](#) **RoHS 2015:**

[Visionner](#) **Certificate of Conformance:**

[Contains SVHC\(s\)](#) **REACH 241:**

Description produit

- Idéaux pour les applications de microscopie à fond clair et noir
- Longues distances de travail et grandes ouvertures numériques
- Design plan-apochromatique

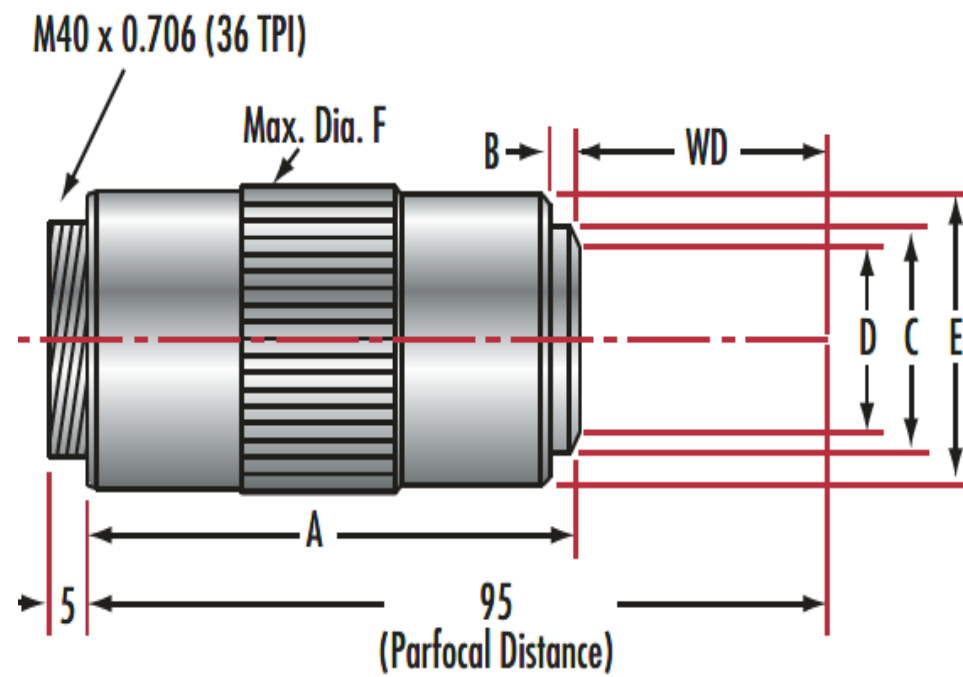
Les Objectifs Mtutoyo Corrigés à l'Infini à Fond Clair et Noir BD offrent de longues distances de travail avec de grandes ouvertures numériques. Le design plan-apochromatique de haute qualité permet à ces objectifs de maintenir de grandes ouvertures numériques et un contraste élevé tout en corrigeant l'aberration chromatique dans la région des longueurs d'onde visibles. Ces objectifs sont dotés de filetages de monture M40 x 36TPI. Les Objectifs Mtutoyo Corrigés à l'Infini à Fond Clair et Noir (BD) sont optimisés pour l'éclairage en fond clair et en fond noir pour des applications telles que l'inspection de surface et la microscopie avancée des sciences de la vie.

Informations techniques

Mitutoyo BD Plan Apo Objectives
Typical Transmission



Stock No.	BD Plan Apo	A	B	C	D	E	F	W.D.
#18-402	2X	61.0	4.0	40.0	37.0	42.0	44.0	34.0
#18-403	5X	61.0	4.0	40.0	37.0	42.0	44.0	34.0
#18-404	7.5X	61.0	4.0	40.0	37.0	42.0	44.0	34.0
#18-405	10X	61.0	4.0	40.0	37.0	42.0	44.0	34.0
#18-406	20X	75.0	7.0	40.0	32.0	42.0	44.0	20.0
#18-407	50X	82.0	8.5	40.0	32.0	42.0	44.0	13.0
#18-408	100X	89.0	10.0	40.0	31.5	42.0	44.0	6.0
Stock No.	BD Plan Apo SL	A	B	C	D	E	F	W.D.
#18-409	20XSL	64.5	7.5	40.0	31.0	42.0	44.0	30.5
#18-410	50XSL	75.0	7.0	40.0	32.0	42.0	44.0	20.0
Stock No.	BD Plan APO HR	A	B	C	D	E	F	W.D.
#18-411	50XHR	89.9	4.8	40.0	32.0	42.0	44.0	5.2
#18-412	100XHR	93.7	4.7	40.0	32.0	42.0	44.0	1.3



Units: mm