

[Afficher tous les 9 produits de la même famille.](#)

**TECHSPEC®** Expandeur de Faisceau HeNe Arcturus® 10X



10X HeNe Fixed Beam Expander, #55-578

Stock #55-578 **16 In Stock**

⊖ 1 ⊕ €565<sup>00</sup>

**AJOUTER AU PANIER**

Prix sur Quantité	
Qté 1-4	€565,00 prix unitaire
Qté 5-24	€494,00 prix unitaire
Qté 25-99	€439,00 prix unitaire
Need More?	<a href="#">Demande de Devis</a>

ⓘ Les prix sont indiqués hors TVA et droits applicables.

Espace téléchargement

**Caractéristiques du produit**

Beam Expander **Type:**  
Fixed Magnification **Style:**

**Propriétés physiques et mécaniques**

Longueur (mm):

118.00

Poids (g):

458

Diamètre du Logement (mm):

50

## Propriétés optiques

Ouverture d'Entrée (mm):

2

Ouverture de Sortie (mm):

27

Puissance d'Expansion:

10X

Gamme de Focalisation:

1.2m - ∞

Substrat:

Optical Glass

Angle d'Incidence (°):

0

Traitement:

BBAR (450-750nm)

Longueur d'Onde de Conception DWL (nm):

633

Front d'Onde Transmis, P-V:

<λ/4 @ 633nm for Input Beam ≤1mm

Gamme de Longueur d'Onde (nm):

450 - 750

Spécification du Traitement:

R<sub>abs</sub> <0.4% @ 630 - 670nm

R<sub>avg</sub> <0.6% @ 450 - 750nm

Ajustement de la divergence:

Non-Rotating Optics

## Filetage & montage

Filetage:

C-Mount

## Conformité réglementaire

RoHS 2015:

[Conforme](#)

Certificate of Conformance:

[Visionner](#)

## Description produit

- Traitement AR pour une longueur d'onde laser HeNe de 633 nm
- Grossissements fixes disponibles de 3X à 20X
- Divergence ajustable avec des optiques non rotatives pour les lasers HeNe

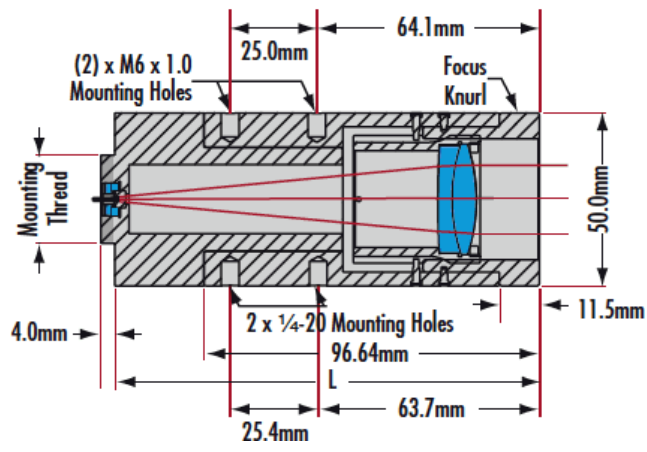
Les Expandeurs de Faisceau HeNe Arcturus® TECHSPEC® offrent des conceptions à haute performance et sont assemblés dans une plateforme opto-mécanique précise. Deux rotations complètes de la molette d'ajustement assurent un mouvement régulier des optiques, ce qui permet de varier la sortie collimatée à la distance minimale de focalisation de 1,2 mètres. Le mécanisme garantit un ajustement sans rotation des optiques, ce qui contribue à maintenir la précision de pointage, ainsi qu'un faisceau avec un minimum d'aberrations. Une vis de blocage permet de fixer l'ajustement. Les Expandeurs de Faisceau HeNe Arcturus TECHSPEC® peuvent facilement être montés grâce aux alésages filetés métriques ou impériaux. Quatre trous taraudés (deux M6 espacés de 25 mm et deux 1/4-20 espacés de 25,4 mm) sont situés près du milieu de l'assemblage pour le montage.

Pour les applications au budget limité, Edmund Optics propose également les [Expandeurs de Faisceau Nd:YAG Scorpii® TECHSPEC®](#). Pour les applications où l'optique rotative est acceptable, les [Expandeurs de Faisceau Raie Laser Vega® TECHSPEC®](#) et les [Expandeurs de Faisceau Vega® TECHSPEC® à Large Bande](#) sont disponibles. Pour les applications d'une précision supérieure dans lesquelles des optiques coulissantes sont nécessaires, veuillez voir nos [Expandeurs de Faisceau Raie Laser Nd:YAG Draconis®](#) ou nos [Expandeurs de Faisceau Draconis® TECHSPEC® à Large Bande](#). Pour les applications à large bande ou les applications ultrarapides les [Expandeurs de Faisceau Réflectifs Canopus® TECHSPEC®](#) sont disponibles.



## Informations techniques

# Complete Beam Expander



## Beam Expander Mounting Configurations.

Click on an item below to be brought to that item's product page.

