

[Afficher tous les 12 produits de la même famille.](#)

10X DIN Semi-Plan Intl Standard Objective



Stock #38-342 **20+ In Stock**

- 1 + €266^{.50}

AJOUTER AU PANIER

Prix sur Quantité

| | |
|------------|----------------------------------|
| Qté 1-9 | €266,50 prix unitaire |
| Qté 10-24 | €240,00 prix unitaire |
| Need More? | Demande de Devis |

Les prix sont indiqués hors TVA et droits applicables.

Espace téléchargement

Caractéristiques du produit

Semi-Plan **Type:**

Remarque:
Designed to include a cover glass with 0.17mm in thickness

Propriétés physiques et mécaniques

Longueur de Filetage Extérieur (mm):
38.70

25.0 **Diamètre Max. (mm):**

Propriétés optiques

Grossissement:
10X

Ouverture Numérique NA:
0.25

Champ de Vision, Oculaire 18 Dia. de Champ (mm) :
1.80

Distance de Travail (mm):
10.0

Filetage & montage

Filetage:
RMS / 20.32mm x 36 TPI

Conformité réglementaire

RoHS 2015:
Dispensé

Certificate of Conformance:
Visionner

Reach 240:
Contains SVHC(s)

Description produit

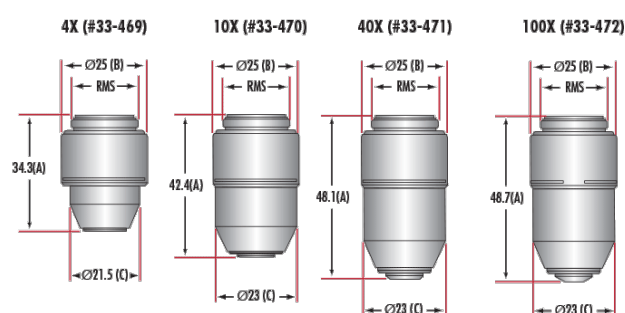
- À utiliser avec des microscopes à filetage RMS
- Optiques traitées AR
- Grossissements de 4X à 100X disponibles

Les Objectifs de Microscope selon Norme Internationale peuvent être utilisés avec la plupart des grandes marques de microscopes qui utilisent des filetages de monture RMS. Notre offre de produits comprend des objectifs standard DIN 45 mm avec des conceptions achromatiques et semi-planes. La conception achromatique assure une correction de couleur appropriée pour les sources de lumière blanche à large bande, tandis que les conceptions semi-planes ont une caractéristique supplémentaire pour créer le champ d'image le plus plat. Les Objectifs de Microscope selon Norme Internationale comprennent des optiques à traitement AR pour assurer une transmission maximale et réduire les réflexions internes dans l'assemblage optique. Tous les objectifs 20X à 100X ont des extrémités avant à ressort (rétractables) pour éviter d'endommager les lames.

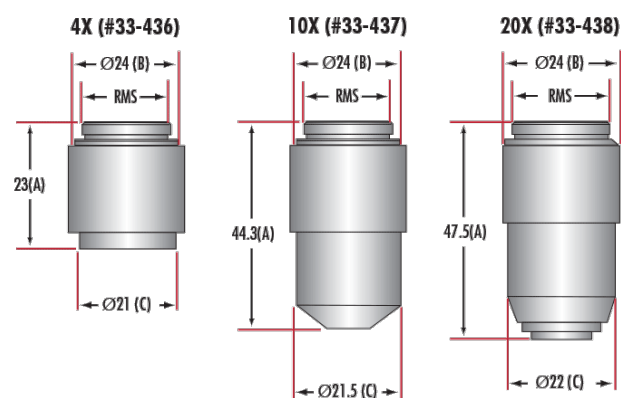
Remarque : L'immersion dans l'huile est recommandée pour tous les objectifs 100X avec une NA supérieure à 1,0 (#86-834).

Informations techniques

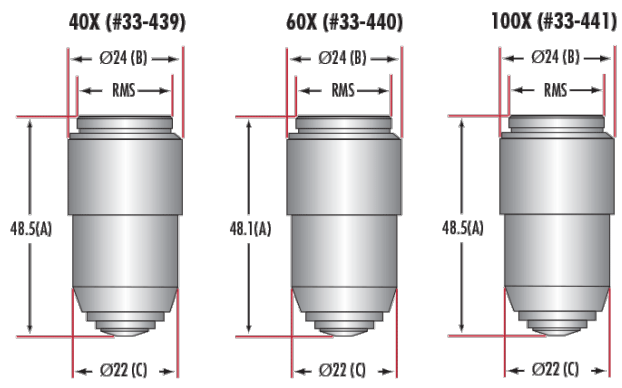
DIN Objectives - Micro Plan



DIN Objectives - Achromatic



DIN Objectives - Achromatic



| Grossissement | A | B | C |
|---------------|---------|-------|---------|
| 4X | 23 mm | 24 mm | 21 mm |
| 10X | 44,3 mm | 24 mm | 21,5 mm |
| 20X | 47,5 mm | 24 mm | 22 mm |
| 40X | 48,5 mm | 24 mm | 22 mm |
| 60X | 48,1 mm | 24 mm | 22 mm |
| 100X | 48,5 mm | 24 mm | 22 mm |

| Grossissement | A | B | C |
|---------------|---------|-------|---------|
| 4X | 34,3 mm | 25 mm | 21,5 mm |
| 10X | 42,4 mm | 25 mm | 23 mm |
| 40X | 48,1 mm | 25 mm | 23 mm |
| 100X | 48,7 mm | 25 mm | 23 mm |