

## 10X DIN Semi-Plan, Objectif Microscope Standard International



Stock #33-470 **15 In Stock**

- 1 + €210<sup>00</sup>

**AJOUTER AU PANIER**

### Prix sur Quantité

Qté 1-9	€210,00 prix unitaire
Qté 10-24	€189,00 prix unitaire
Need More?	<a href="#">Demande de Devis</a>

Les prix sont indiqués hors TVA et droits applicables.

Espace téléchargement

### Caractéristiques du produit

**Distance Focale de Lentille Tube Compatible (mm) :**  
Focal Length: 160mm

**Type:**  
Semi-Plan

**Style:**  
Finite Conjugate

**Remarque:**  
Designed to include a cover glass with 0.17mm in thickness

## Propriétés physiques et mécaniques

2 Champ de Vision (mm):

35.00 Longueur de Filetage Extérieur (mm):

25 Diamètre Max. (mm):

51.2 Poids (g):

## Propriétés optiques

546 Longueur d'Onde de Conception DWL (nm):

16.00 Distance Focale FL (mm):

10X Grossissement:

0.25 Ouverture Numérique NA:

17.45 Profondeur de champ ( $\mu\text{m}$ ):

1.8 Champ de Vision, Oculaire 18 Dia. de Champ (mm) :

6.4 Distance de Travail (mm):

400 - 700 Gamme de Longueur d'Onde (nm):

20 Numéro de Champ:

41.4 Parfocal Length (mm):

N/A Liquide d'Immersion :

## Filetage & montage

RMS / 20.32mm x 36 TPI Filetage:

## Environnement & durabilité

+10 to +40 Température d'Utilisation ( $^{\circ}\text{C}$ ):

Max 85% at 35 $^{\circ}\text{C}$  with no condensation Humidité d'Utilisation:

## Conformité réglementaire

Conforme RoHS 2015:

Visionner Certificate of Conformance:

## Description produit

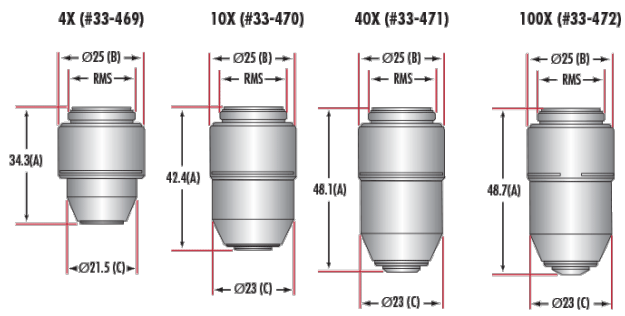
- À utiliser avec des microscopes à filetage RMS
- Optiques traitées AR
- Grossissements de 4X à 100X disponibles

Les Objectifs de Microscope selon Norme Internationale peuvent être utilisés avec la plupart des grandes marques de microscopes qui utilisent des filetages de monture RMS. Notre offre de produits comprend des objectifs standard DIN 45 mm avec des conceptions achromatiques et semi-planes. La conception achromatique assure une correction de couleur appropriée pour les sources de lumière blanche à large bande, tandis que les conceptions semi-planes ont une caractéristique supplémentaire pour créer le champ d'image le plus plat. Les Objectifs de Microscope selon Norme Internationale comprennent des optiques à traitement AR pour assurer une transmission maximale et réduire les réflexions internes dans l'assemblage optique. Tous les objectifs 20X à 100X ont des extrémités avant à ressort (rétractables) pour éviter d'endommager les lames.

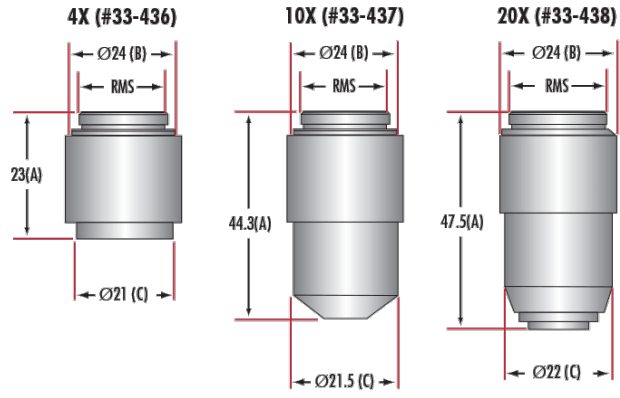
**Remarque :** L'immersion dans l'huile est recommandée pour tous les objectifs 100X avec une NA supérieure à 1,0 (#86-834).

## Informations techniques

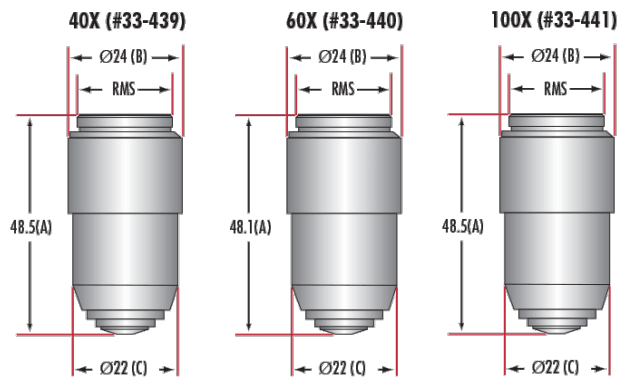
**DIN Objectives - Micro Plan**



**DIN Objectives - Achromatic**



**DIN Objectives - Achromatic**



Grossissement	A	B	C
4X	23 mm	24 mm	21 mm
10X	44,3 mm	24 mm	21,5 mm
20X	47,5 mm	24 mm	22 mm
40X	48,5 mm	24 mm	22 mm
60X	48,1 mm	24 mm	22 mm
100X	48,5 mm	24 mm	22 mm

Grossissement	A	B	C
4X	34,3 mm	25 mm	21,5 mm
10X	42,4 mm	25 mm	23 mm
40X	48,1 mm	25 mm	23 mm
100X	48,7 mm	25 mm	23 mm