

[Afficher tous les 3 produits de la même famille.](#)

TECHSPEC® Objectif Cf 10X



#88-354: 10XCf Objective

Stock **#88-354** **2 In Stock**

− 1 + €495⁰⁰

AJOUTER AU PANIER

Prix sur Quantité	
Qté 1-2	€495,00 prix unitaire
Qté 3-4	€470,00 prix unitaire
Qté 5-9	€445,00 prix unitaire
Need More?	Demande de Devis

Les prix sont indiqués hors TVA et droits applicables.

Espace téléchargement

Caractéristiques du produit

Fluorite **Type:**

Finite Conjugate **Style:**

Edmund Optics® **Fabricant:**

Remarque:
Magnification can be increased by adding tube length
(see table)

Propriétés physiques et mécaniques

13.8 **Ouverture Utile CA (mm):**

82.35 **Longueur (mm):**

38 **Diamètre Max. (mm):**

Front 13.8 **Ouverture (mm):**

115 **Poids (g):**

25.0 **Tube Length (mm):**

Propriétés optiques

0.88mm **Champs de Vision Horizontal, Capteur de 2/3":**

1.41 **Champs de Vision Horizontal, Capteur de 1,1":**

6.00 **Distance Focale FL (mm):**

425 - 675nm BBAR **Traitement:**

10X **Grossissement:**

0.17 **Ouverture Numérique NA:**

3.92 **Pouvoir de Résolution (μm):**

9.31 **Profondeur de champ (μm):**

13.5 **Distance de Travail (mm):**

400 - 700 **Gamme de Longueur d'Onde (nm):**

17.6 **Numéro de Champ:**

66.85 **Parfocal Length (mm):**

N/A **Liquide d'Immersion :**

Capteur

1.1" **Taille maximale du capteur:**

Filetage & montage

C-Mount **Monture:**

Environnement & durabilité

+10 to +40 **Température d'Utilisation (°C):**

Conformité réglementaire

[Visionner](#) **Certificate of Conformance:**

Description produit

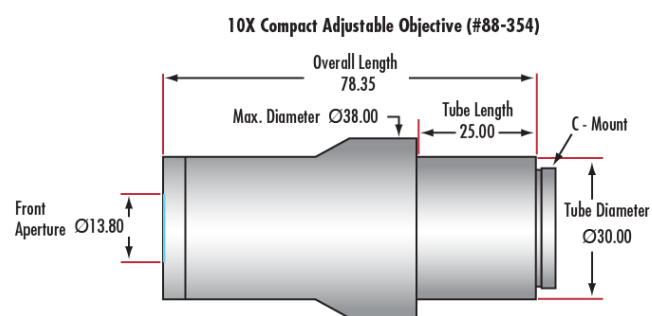
- Conception légère et compacte
- Grossissement configurable avec espaceurs
- Optimisées pour de longues distances de travail

Les Objectifs Cf TECHSPEC® sont conçus pour réduire le poids et la taille d'un système d'imagerie tout en conservant sa performance optique. Alors que les systèmes d'objectifs traditionnels exigent généralement des tubes longs et des lentilles tube, les Objectifs Cf TECHSPEC® optimisent chaque objectif pour obtenir des tubes courts. Des diamètres extérieurs standardisés de 30 mm et les filetages de monture C facilitent l'intégration dans les systèmes d'assemblées. Le grossissement peut facilement être augmenté en ajoutant des espaceurs pour accroître la longueur de tube. Chaque objectif dispose d'un traitement anti-reflet à large bande lui permettant de fournir une transmission de la lumière uniforme et optimisée dans le spectre du visible. Les Objectifs Cf TECHSPEC® sont idéaux pour une variété d'applications biomédicales ou de vision industrielle, y compris la microscopie, la cytométrie en flux, l'inspection pharmaceutique et l'inspection des chaînes de montage ou des défauts. Les fichiers Zemax sont également disponibles [sur demande](#).

Les Assemblées d'Objectifs Compacts TECHSPEC® sont idéales pour toute une variété d'applications biomédicales ou de vision industrielle, y compris la microscopie, la cytométrie en flux, l'inspection pharmaceutique, et l'inspection de chaînes de montage ou de défauts.

Remarque : Une multitude d'options de grossissements et d'ouvertures numériques sont disponibles sur demande pour accueillir divers besoins en matière de résolution, de transmission et de profondeur de champ. Pour veiller à ce qu'un objectif soit bien approprié à votre application, des données supplémentaires portant sur le contraste, la résolution, le grossissement et la longueur de tube, sont disponibles sur demande. Veuillez contacter le [support](#)

Informations techniques



N° de stock	Longueur de tube ajoutée	Grossissement*
#88-352	Aucune (grossiss. de base)	2X
	70 mm	4X
	84 mm	5X
	190 mm	7.5X
#88-353	Aucune (grossiss. de base)	5X
	40 mm	7.5X
	78 mm	10X
	155 mm	15X
	230 mm	20X
#88-354	Aucune (grossiss. de base)	10X
	30 mm	15X
	60 mm	20X

*Approximatif. Des anneaux espaceurs peuvent être nécessaires pour régler le grossissement.