

TECHSPEC® 1,0X - 3,0X Objectif Télécentrique VariMagTL®



VisionSystems



**Innovators
Awards**

SILVER

1.0X - 3.0X VariMagTL® Telecentric Lens, #88-387



Stock **#88-387** **20+ In Stock**

⊖ 1 ⊕ €2.020⁰⁰

AJOUTER AU PANIER

Prix sur Quantité

Qté 1+	€2.020,00 prix unitaire
Need More?	Demande de Devis

ⓘ Les prix sont indiqués hors TVA et droits applicables.

Espace téléchargement

Caractéristiques du produit

VariMag TC Series **Product Family:**

Includes adapter to switch from 1.0X - 2.0X to 2.0X - 3.0X **Remarque:**

Telecentric Lens **Type:**

Type d'objectif spécifique:
Variable Magnification Telecentric

Propriétés physiques et mécaniques

Variable **Option Iris:**

154.00 **Longueur (mm):**

48.0 **Diamètre Max. (mm):**

296 **Poids (g):**

154 **Longueur Maximum (mm):**

90 **Longueur Minimum (mm):**

Propriétés optiques

75 lp/mm @ >20% **Résolution:**

11.00 **Cercle Image Max. (mm):**

<0.1 **Typical Telecentricity @ 588nm (°):**

<0.1 **Typical Distortion @ 588nm (%):**

1.0X - 3.0X **Grossissement Primaire PMAG:**

50.3 - 71.6 **Distance de Travail (mm):**

8.8 x 6.6 - 2.9 x 2.2 **Champ de vision, capteur max., H x V (mm):**

f/6 - Closed **Ouverture (f/#):**

Variable **Profondeur de Champ (mm):**

VIS **Lens Wavelength Range:**

Capteur

2/3" **Taille maximale du capteur:**

2.74 **Pixel Size (µm):**

Filetage & montage

M30.5 x 0.50 (Female) **Filetage Filtre:**

C-Mount **Monture:**

Conformité réglementaire

[Visionner](#) **Certificate of Conformance:**

Description produit

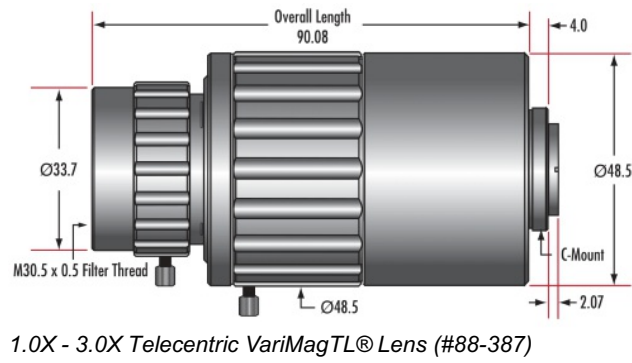
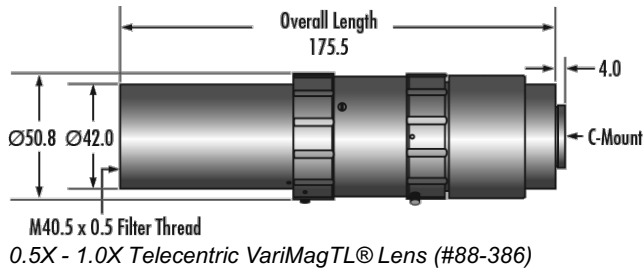
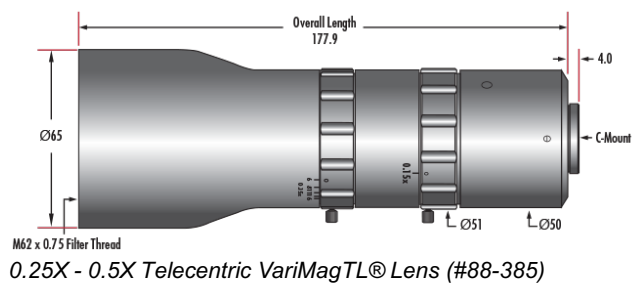
- Champ de Vision Réglable
- Diaphragme Variable pour Contrôler la Luminosité
- Versions Fixes et Télécentriques disponibles

Les Objectifs Télécentriques TECHSPEC® VariMagTL® sont conçus pour les applications demandant un réglage constant du champ de vision du système. Chaque objectif offre une gamme de grossissement que les utilisateurs peuvent régler ou bloquer avec une vis de réglage. Avec une couverture de capteurs de format jusqu'à 2/3", ces objectifs télécentriques sont dotés de conception compacte à monture C pour une intégration facile en système. Les Objectifs Télécentriques TECHSPEC® VariMagTL® comprennent également un diaphragme variable leur permettant de contrôler la luminosité et d'améliorer la qualité d'image. Ces objectifs sont idéaux pour l'inspection de semi-conducteurs ou d'électroniques et dans [les applications d'automatisation en usine](#).

Ces objectifs ont remporté le [Prix Argent de l'Innovators Award 2015](#).

Remarque : Des versions de grossissement fixes personnalisées sont également disponibles pour répondre à vos besoins de volume. Veuillez [contacter notre service de support technique](#) pour discuter de vos besoins spécifiques.

Informations techniques



0.25X-0.50X Telecentric Lens, #88-385						
Magnification	0.25X	0.30X	0.35X	0.40X	0.45X	0.50X
Working Distance (mm)	145	124.5	112	104	100.2	100.1
Field of View (mm)*	35.2	29.3	25.1	22	19.6	17.6
0.5X - 1.0X Telecentric Lens, #88-386						
Magnification	0.5X	0.6X	0.7X	0.8X	0.9X	1.0X
Working Distance (mm)	115	106	102	100	100	100
Field of View (mm)*	17.6	14.67	12.6	11	9.78	8.8
1.0X - 3.0X Telecentric Lens, #88-387						
Magnification	1.0X	1.5X	2.0X	2.5X	3.0X	
Working Distance (mm)	71.6	61	55.6	52.4	50.3	
Field of View (mm)*	8.8	5.87	4.4	3.5	2.93	