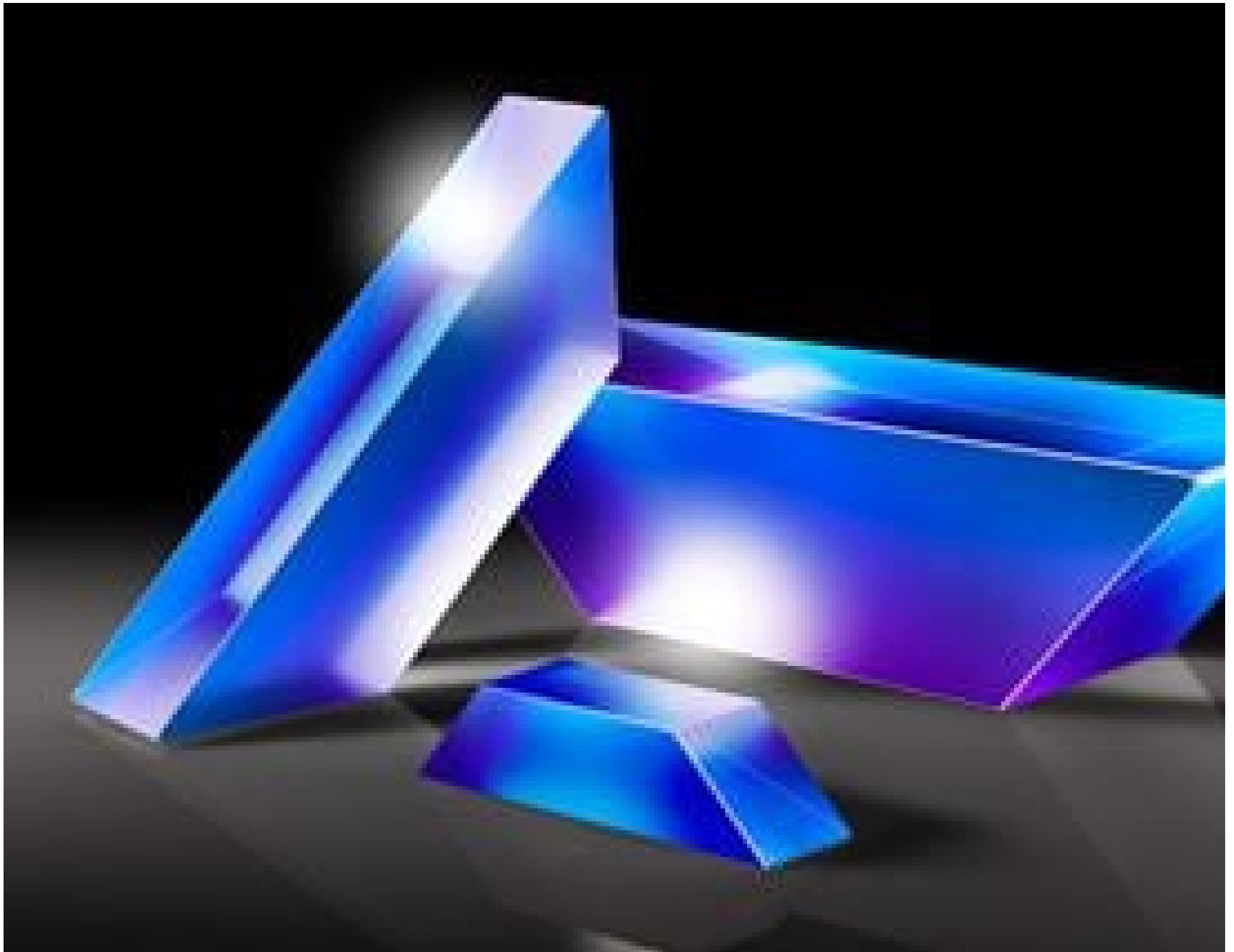


[Afficher tous les 13 produits de la même famille.](#)

TECHSPEC® 10mm Prisme Dove, non traité



Stock #32-999 **17 In Stock**

- 1 + €135^{.00}

AJOUTER AU PANIER

Prix sur Quantité

Qté 1-5	€135,00 prix unitaire
Qté 6-25	€108,00 prix unitaire
Qté 26-49	€101,25 prix unitaire
Need More?	Demande de Devis

ⓘ Les prix sont indiqués hors TVA et droits applicables.

Espace téléchargement

Caractéristiques du produit

Dove Prism **Type:**

Propriétés physiques et mécaniques

10.0 **Hauteur (mm):**

43.56 **Longueur (mm):**

Tolérance Dimensionelle (mm):
±0.13 Legs, ±0.25 Length

Protective as needed **Biseau:**

Propriétés optiques

Uncoated **Traitement:**

N-BK7 **Substrat:**

60-40 **Qualité de Surface:**

2.00 **Tolérance Angulaire (arcmin):**

Left-Handed **Orientation de l'Image:**

0 **Déviation du Faisceau (°):**

0.50 **Power (fringes) @ 632.8nm:**

0.25 **Irregularity (fringes) @ 632.8nm:**

Conformité réglementaire

Conforme **RoHS 2015:**

Conforme **Reach 219:**

Visionner **Certificate of Conformance:**

Besoin de spécifications différentes ou de modifications ?

Edmund Optics propose des services complets de fabrication personnalisée de composants optiques et d'imagerie adaptés aux exigences de vos applications spécifiques. Qu'il s'agisse de la phase de prototypage ou de la préparation d'une production à grande échelle, nous proposons des solutions flexibles pour répondre à vos besoins. Nos ingénieurs expérimentés sont là pour vous aider, de la conception à la réalisation.

Nos capacités comprennent :

- Dimensions, matériaux, traitements, etc. personnalisés
- Qualité de surface et planéité de surface de haute précision
- Tolérances serrées et géométries complexes
- Production évolutive – du prototype à la série

En savoir plus sur nos [capacités de fabrication sur mesure](#) ou soumettre une demande [ici](#).

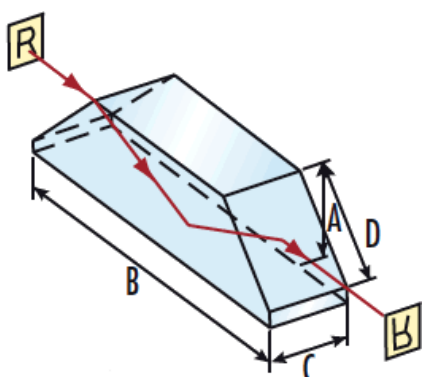
Description produit

- Rotation de l'image de 180°
- Image à gauche
- Idéaux pour une rotation ou pour une rétro réflexion déplacée

Les Prismes Dove TECHSPEC® possèdent une caractéristique inhabituelle et très intéressante — si vous regardez au travers d'un tel prisme et si vous le tournez autour d'un axe longitudinal, l'image se tourne de deux fois l'angle que le prisme s'était tourné. Pour une performance optimale, utilisez les prismes dove avec une source collimatée. La surface supérieure de chaque Prisme Dove TECHSPEC® est meulée, et sa plus grande longueur (spécifiée par la dimension B) présente un bord tranchant non biseauté. Les Prismes Dove TECHSPEC® sont offerts non traités, avec un traitement antireflet sur les diagonales, ou avec les faces diagonales aluminisées. Les prismes dove aluminisés se composent d'un traitement aluminisé protégé recouvert d'une peinture Krylon noire sur les faces diagonales et sont idéaux pour une rétro réflexion déplacée. Ils fournissent une rotation de 180 degrés pour le faisceau laser incident.

La réflexion est déplacée de 49 mm (pour les tailles de 15 mm) ou de 75 mm (pour les tailles de 25 mm) lorsque les faisceaux incidents sont centrés sur la face diagonale. Les Prismes Dove Aluminisés TECHSPEC® peuvent être utilisés en système d'imagerie (avec des champs de vision inférieurs à la dimension A/dimension C) pour visualiser des zones derrière la caméra ou dans les coins. Ils peuvent également fournir une séparation d'image, lorsqu'une scène est déplacée par rapport à l'autre.

Informations techniques



ALUMINIZED



Stock No.	A	B	C	D
#32-998	5.00mm	20.64mm	5.00mm	7.07mm
#49-424				
#32-999	10.0mm	43.56mm	10.0mm	14.14mm
#49-425				
#32-553	15.00mm	62.50mm	15.00mm	21.21mm
#49-426				
#49-427	18.00mm	76.10mm	18.00mm	25.45mm
#32-554	20.00mm	79.80mm	20.00mm	28.28mm
#49-428				
#45-403	25.00mm	103.18mm	25.00mm	35.36mm

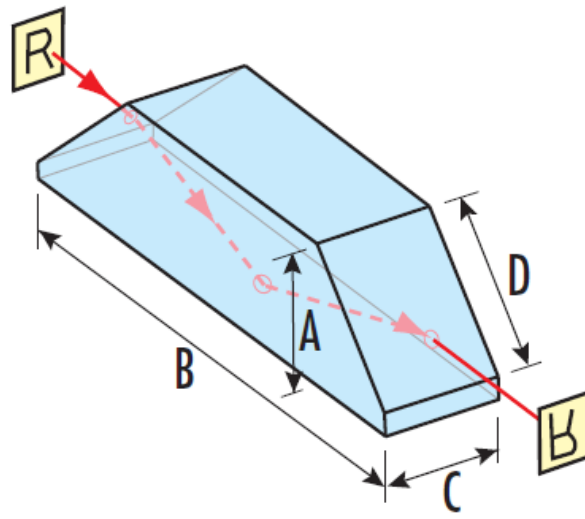
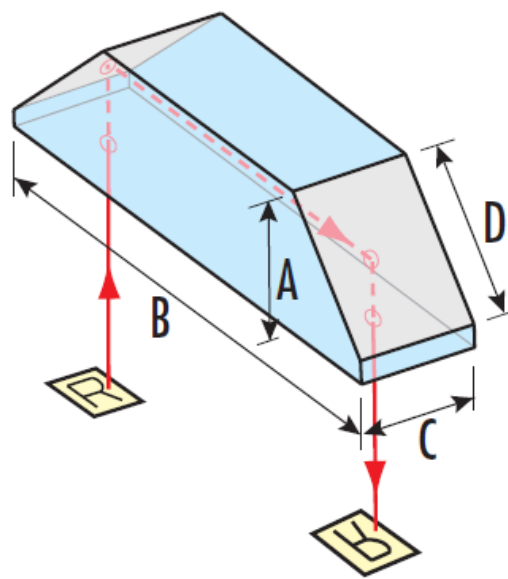


Image Rotation Ray Path

ALUMINIZED



Displaced Retroreflector Ray Path