

[Afficher tous les 97 produits de la même famille.](#)

**TECHSPEC®** Objectif M12 de Coupure IR Blue Series, 10 mm FL, f/8



Stock #24-457 **17 In Stock**

⊖ 1 ⊕ €80<sup>00</sup>

**AJOUTER AU PANIER**

Prix sur Quantité	
Qté 1-49	€80,00 prix unitaire
Qté 50+	€64,00 prix unitaire
Need More?	<a href="#">Demande de Devis</a>

ⓘ Les prix sont indiqués hors TVA et droits applicables.

Espace téléchargement

**Caractéristiques du produit**

Blue Series **Product Family:**

M12 Imaging Lens **Type:**

Yes **Filtre IR:**

### Propriétés physiques et mécaniques

Fixed	Option Iris:
17.00	Longueur (mm):
14	Diamètre Max. (mm):
14	Diamètre Externe (mm):
5	Poids (g):

### Propriétés optiques

Champs de Vision Horizontal, Format de Capteur max.:  
27.1°

Champs de Vision, Format de Capteur max.:  
Horizontal: 71.8mm - 27.1°  
Vertical: 53.8mm - 20.5°  
Diagonal: 89.9mm - 33.6°

Champs de Vision Horizontal, Capteur de 1/3":  
71.8mm - 27.1°

Champs de Vision Horizontal, Capteur de 1/4":  
53.8mm - 20.5°

6.00 Cercle Image Max. (mm):

0.0039 Ouverture Numérique NA, Côté Objet:

5(4) Nombre d'Éléments (Groupes):

400 - 700 Gamme de Longueur d'Onde (nm):

10.00 Distance Focale FL (mm):

150 - ∞ Distance de Travail (mm):

f/8 Ouverture (f/#):

-0.25 @ Full Field Distorsion (%):

6.6 - 6.3 Distance Focale Arrière BFL (mm):

M4 MgF<sub>2</sub> @ 550nm Spécification du Traitement:

8.45 Position de la Pupille d'Entrée (mm):

8.24 Plan Principal de l'Espace Objet (mm):

-3.29 Plan Principal de l'Espace Image (mm):

-0.25 Distorsion maximum (%):

-3.08 Position de la Pupille de Sortie (mm):

VS (IR-Cut Filter) Lens Wavelength Range:

### Capteur

1/3" Taille maximale du capteur:

1.40 Pixel Size (µm):

### Filetage & montage

N/A Filetage Filtre:

S-Mount (M12 x 0.5) Monture:

### Conformité réglementaire

Conforme RoHS 2015:

## Description produit

- Objectif de monture S pour capteurs jusqu'à 1/2"
- Capteurs jusqu'à 5 mégapixels, taille de pixel de 1,4 µm
- Objectif haute résolution pour caméras sur circuit optimisé pour les courtes distances de travail
- Distances focales de 2 mm à 35 mm
- **Modèles renforcés** également disponibles

Les Objectifs M12 Blue Series TECHSPEC® présentent une performance à haute résolution, ainsi que la même polyvalence que nos Objectifs M12 Green Series M12 TECHSPEC®. Chaque objectif est constitué de plusieurs éléments en verre de précision montés dans un logement compact en aluminium. Ces objectifs peuvent se connecter à des caméras de Monture C en utilisant l'Adaptateur M12 x 0,5 pour Caméras de Monture C (#53-675) ou l'Adaptateur M12 X 0,5 pour Monture C avec Joint torique en caoutchouc (#59-241) pour les environnements sensibles aux vibrations. Les Objectifs M12 Blue Series TECHSPEC® sont parfaits pour les applications d'imagerie automobile, industrielle, et médicale. Les spécifications optiques sont disponibles en soumettant une [Demande de Fichier optique](#).

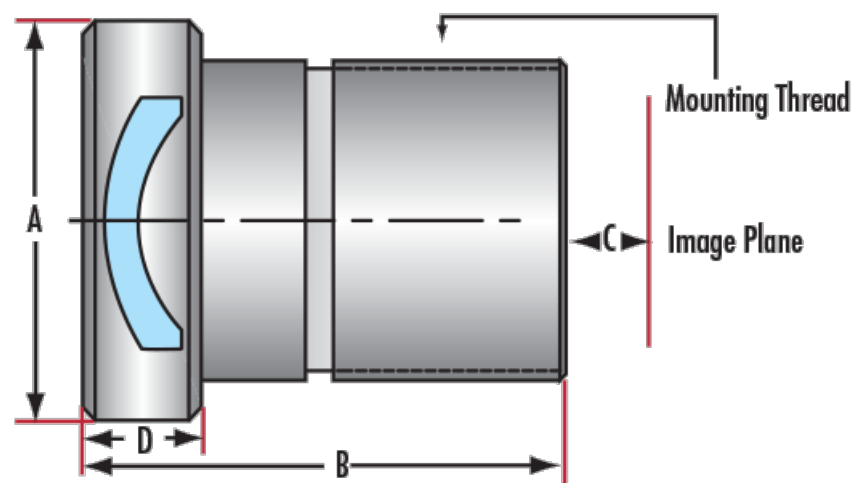
**Remarque :** [Accessoires d'Objectifs d'Imagerie TECHSPEC® µ-Video™](#) compatibles disponibles.

Edmund Optics a créé une large gamme d'Objectifs Monture S M12, conçus pour fournir une excellente résolution. Ces objectifs haute performance sont constitués de lentilles en verre de précision à l'intérieur d'un logement en métal. Chaque famille est optimisée pour des besoins spécifiques.

- Objectifs M12 Blue Series : conception haute résolution conjuguée-finie, optimisés pour les distances de travail des applications de vision industrielle.
- **Objectifs M12 Robustes Blue Series** : version à **stabilité renforcée** de nos Objectifs M12 Blue Series, disposent des mêmes optiques.
- **Objectifs M12 Green Series** : conception conjuguée-finie, optimisés pour les distances de travail des applications de vision industrielle.
- **Objectifs M12 Red Series** : conception conjuguée-infinie, optimisés pour une performance haute résolution jusqu'à l'infini
- **Objectifs M12 Série HEO** : optiques pour environnements difficiles (Harsh Environments Optics, HEO), version hermétique de nos Objectifs M12 Red Series.
- **Objectifs M12 à Lentille Liquide** : Lentille liquide intégrée pour un focus électronique rapide.

## Informations techniques

Focal Length	A	B	C*	D
2.0mm	18.0mm	21.7mm	2.26mm	4.75mm
3.0mm	14.0mm	17.1mm	4.8 - 4.7mm	5.8mm
4.0mm	14.0mm	19.7mm	6.1 - 6.0mm	4.4mm
5.0mm	14.0mm	14.6mm	4.0 - 3.9mm	3.7mm
6.0mm	14.0mm	14.1mm	6.9 - 6.8mm	4.5mm
8.0mm	14.0mm	12.3mm	8.8 - 8.6mm	3.7mm
10.0mm	14.0mm	17.0mm	6.6 - 6.3mm	3.7mm
12.5mm	15.0mm	22.9mm	10.1 - 9.7mm	4.8mm
17.5mm	14.0mm	20.7mm	5.8 - 4.9mm	7.6mm
25.0mm	18.0mm	30.0mm	8.5 - 6.5mm	11.5mm
35.0mm	18.0mm	29.5mm	18.72 - 14.0mm	14.5mm



\*Specified for Optimized Working Distance of 150 - 250mm.

---

;