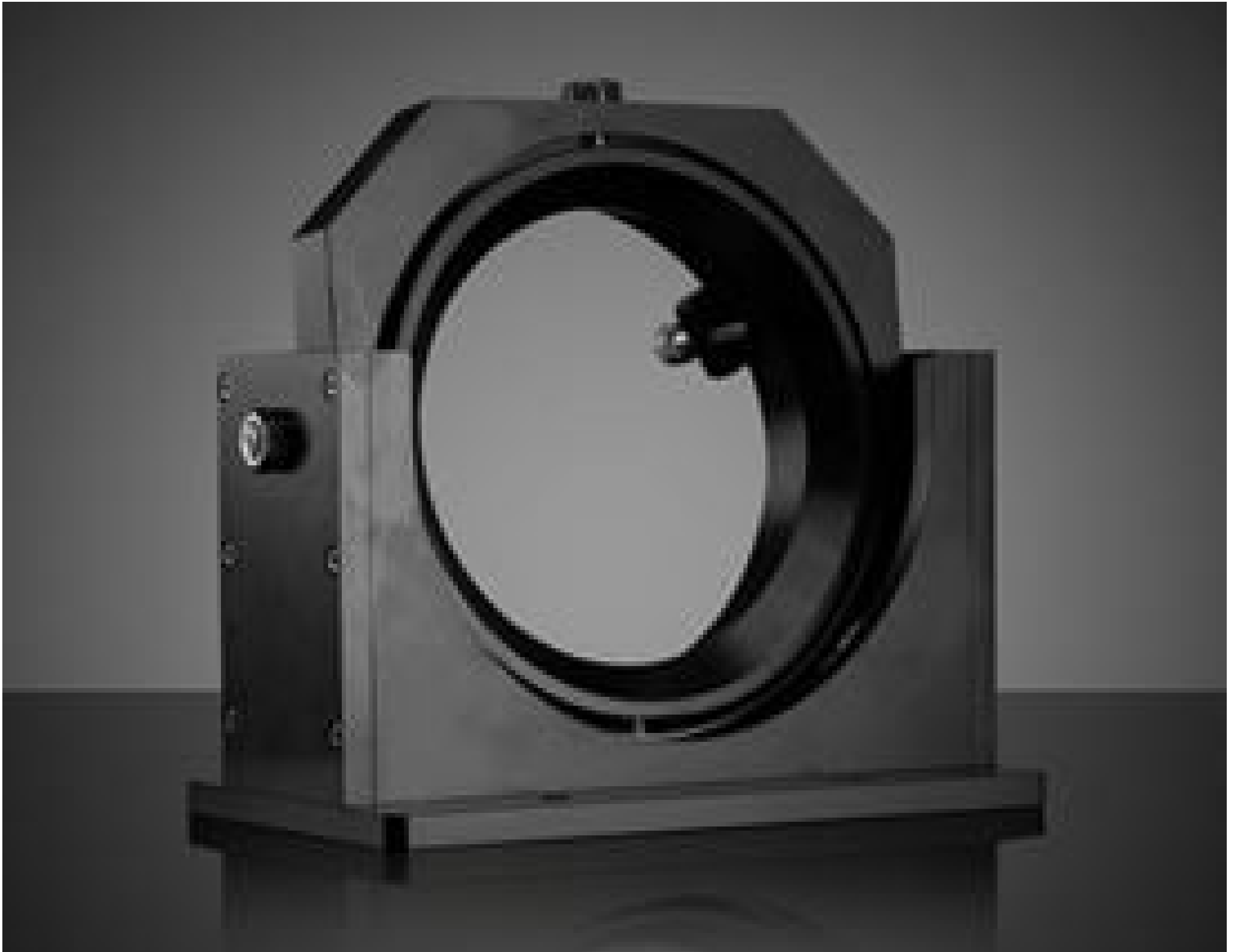


[Afficher tous les 6 produits de la même famille.](#)

Monture à Cardan pour Optiques de 108,0 mm/4,25" de dia.



Stock #17-410 **3 In Stock**

⊖ 1 ⊕ €2.260⁰⁰

AJOUTER AU PANIER

Prix sur Quantité	
Qté 1-4	€2.260,00 prix unitaire
Qté 5+	€2.147,00 prix unitaire
Need More?	Demande de Devis

ⓘ Les prix sont indiqués hors TVA et droits applicables.

Espace téléchargement

Caractéristiques du produit

Adjustable - Tip-Tilt **Type:**

Circular **Type d'Optique:**

Three Spring-Loaded Clips **Type de Monture:**

Micrometer **Type of Adjustment Screws:**

Propriétés physiques et mécaniques

92 **Ouverture Utile CA (mm):**

±6.0 **Angle d'Inclinaison (°):**

±6.0 **Angle d'Inclinaison (°):**

20 **Max. Thickness of Compatible Optics (mm):**

88.90 **Hauteur de l'axe optique (mm):**

4 / 4.25 **Size of Compatible Optics (inches):**

3.5 **Hauteur de l'axe optique (pouces):**

Filetage & montage

100.00 - 101.60, 108.00 **Taille des optiques compatibles (mm):**

Conformité réglementaire

[Dispensé](#) **RoHS 2015:**

[Visionner](#) **Certificate of Conformance:**

[Contains SVHC\(s\)](#) **Reach 247:**

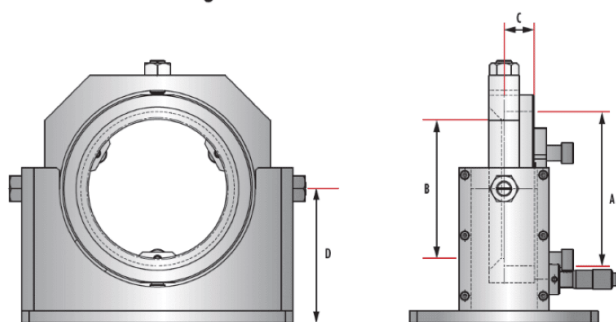
Description produit

- Mouvement à cardan pour un alignement précis de l'inclinaison
- Compatibles avec les optiques de diamètre 4", 4,25", 6" et 8", 10" et 12"
- Conçues pour les miroirs plans
- Montage direct sur des tables optiques impériales et métriques pour l'intégration dans des systèmes
- Des [Montures de Précision à Cardan](#) pour des optiques plus petites sont également disponibles

Les Montures de Miroir Optique de Grand Diamètre à Cardan sont idéales pour intégrer des miroirs de précision de grand diamètre ou d'autres composants optiques dans les systèmes OEM et les systèmes de paillasse. Ces montures de miroir à cardan sont compatibles avec les optiques de 4,25" (avec un adaptateur inclus pour 4"), 6" et 8", 10" et 12" de diamètre. Le mouvement du cardan centre les axes de rotation sur la surface optique, ce qui, combiné au réglage de précision micrométrique de l'inclinaison, permet un contrôle précis de la trajectoire du faisceau. Les Montures de Miroir Optique de Grand Diamètre à Cardan comportent des fentes de montage pour un montage direct sur une table optique, parallèlement ou à 45° de la trajectoire du faisceau. Les fentes de montage sont compatibles avec le matériel de montage M6 et 1/4"-20.

Informations techniques

Large Diameter Gimbal Mounts



Dimensions					
Optic Diameter (mm)	Optic Diameter (inches)	Clear Aperture (mm)	Max. Optic Thickness (mm)	Optical Axis Height (inches)	Optical Axis Height (mm)
	A	B	C	D	D
101.6/108.0	4/4.25	92	20	3.5	88.9
152.4	6	140	30	4.5	114.3
203.2	8	190	40	6.25	158.8
254.0	10	248.80	55	8	203.20
304.8	12	298.80	55	9	228.60