

[Afficher tous les 12 produits de la même famille.](#)

Objectif LCD Mitutoyo Corrigé à l'Infini Plan Apo NIR HR, 100X, Épaisseur Verre de Couverture 0,7

See More by [Mitutoyo](#)



Stock #23-602 **1 In Stock**

⊖ 1 ⊕ €18.540⁰⁰

AJOUTER AU PANIER

Prix sur Quantité	
Qté 1+	€18.540,00 prix unitaire
Need More?	Demande de Devis

ⓘ Les prix sont indiqués hors TVA et droits applicables.

Espace téléchargement

Caractéristiques du produit

378-870-15 **Numéro de Modèle:**
Distance Focale de Lentille Tube Compatible (mm) :
Focal Length: 200mm

Type:

Microscope Objective	
Infinity Corrected	Style:
Mtutoyo	Fabricant:
0.7mm thick LCD cover-glass Example Application: High magnification inspection through liquid crystal glass (LCD) or cutting and trimming of semiconductor wafer and circuits	Remarque:

Propriétés physiques et mécaniques

85.13	Longueur de Filetage Extérieur (mm):
39	Diamètre Max. (mm):
490.00	Poids (g):

Propriétés optiques

0.7	Épaisseur de Verre de Recouvrement Compatible (mm):
532, 1064	Longueur d'Onde de Conception DWL (nm):
0.06mm	Champs de Vision Horizontal, Capteur de 1/2":
0.09mm	Champs de Vision Horizontal, Capteur de 2/3":
2.00	Distance Focale FL (mm):
100X	Grossissement:
0.70	Ouverture Numérique NA:
0.4	Pouvoir de Résolution (µm):
0.70	Profondeur de champ (µm):
0.24	Champ de Vision, Oculaire 24 Dia. de Champ (mm):
0.18	Champ de Vision, Oculaire 18 Dia. de Champ (mm) :
9.87	Distance de Travail (mm):
480 - 1800	Gamme de Longueur d'Onde (nm):
95.24	Parfocal Length (mm):
N/A	Liquide d'Immersion :

Capteur

2/3"	Taille maximale du capteur:
------	------------------------------------

Filetage & montage

M26 x 36 TPI	Filetage:
--------------	------------------

Environnement & durabilité

23 ±2	Performance Assurance Temperature (°C):
-------	--

Conformité réglementaire

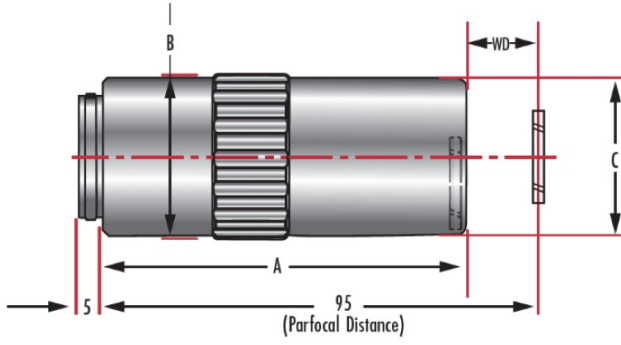
Dispensé	RoHS 2015:
Visionner	Certificate of Conformance:
Contains SVHC(s)	REACH 241:

Description produit

- Idéaux pour l'imagerie à fond clair et les applications basées sur le laser à travers le verre LCD
- Performances excellentes aux raies laser Nd:YAG
- Compensent l'épaisseur du verre de couverture de 0,7 mm ou 1,1 mm

Les Objectifs LCD Mitutoyo Corrigés à l'Infini – IR Proche, UV Proche et UV combinent les avantages des objectifs standard des séries MPlan Apo et MPlan Apo SL avec des plages spectrales améliorées. Les objectifs NIR sont corrigés de 480 à 1800 nm, ce qui les rend idéaux pour l'inspection des semi-conducteurs et des télécommunications, ou pour la découpe laser avec les lasers Nd:YAG courants. La série HR offre une ouverture numérique accrue, ce qui permet de réduire la taille des points et d'obtenir une meilleure résolution. Les Objectifs LCD Mitutoyo Corrigés à l'Infini – IR Proche, UV Proche et UV compensent les épaisseurs courantes du verre LCD. Les séries d'objectifs NUV et UV ont d'excellentes performances aux deuxième, troisième et quatrième harmoniques Nd:YAG à 532 nm, 355 nm et 266 nm respectivement.

Informations techniques



Units: mm

Dimensions				
M Plan NIR	A (mm)	B (mm)	C (mm)	W.D. (mm)
20X, T0.7	75.00	34	32.2	20.0
20X, T1.1	75.02	34	32.2	19.98
50X, T0.7	78.04	34	32.2	17.26
50X, T0.7 HR	77.74	34	32.2	9.60
50X, T1.1	77.87	34	32.2	17.13
100X	82.94	34	32.2	12.06
HR 100X	85.13	39	37	9.87
M Plan NUV	A (mm)	B (mm)	C (mm)	W.D. (mm)
20X, T0.7	78	34	32.2	16.96
50X, T0.7	80	34	32.2	14.76
100X, T1.1	83.97	34	32.2	11.03
M Plan UV	A (mm)	B (mm)	C (mm)	W.D. (mm)
20X, T0.7	80	34	32.2	14.98
50X, T0.7	83	34	32.2	12.38