

[Afficher tous les 10 produits de la même famille.](#)

## 100X DIN, Achromatique, Objectif Microscope Qualité Commerciale



100XDIN Achromatic Commercial Grade Objective, #43-905

Stock **#43-905 20+ In Stock**

⊖ 1 ⊕ €210<sup>00</sup>

**AJOUTER AU PANIER**

Prix sur Quantité

Qté 1+	€210,00 prix unitaire
Need More?	<a href="#">Demande de Devis</a>

ⓘ Les prix sont indiqués hors TVA et droits applicables.

Espace téléchargement

### Caractéristiques du produit

Achromatic, Spring-Loaded **Type:**

Finite Conjugate **Style:**

Recommended Immersion Oil [#86-834](#) **Remarque:**

### Propriétés physiques et mécaniques

Longueur de Filetage Extérieur (mm):

45.80

Diamètre Max. (mm):

24

## Propriétés optiques

Distance Focale EFL (mm):

2.91

Grossissement:

100X

Ouverture Numérique NA:

1.25

Distance de Travail (mm):

0.1

Parfocal Length (mm):

45.9

Liquide d'Immersion :

Oil

## Filetage & montage

Filetage:

0.7965-36 TPI, 55° Whitworth

## Environnement & durabilité

Température d'Utilisation (°C):

5 to 40

Température de Stockage (°C):

-20 to 60

Operating Relative Humidity:

45% to 85%

## Conformité réglementaire

RoHS 2015:

Conforme

Certificate of Conformance:

Visionner

## Description produit

- Conception plan ou achromatique
- Pour les systèmes à monture C ou T
- Parfaits pour les applications OEM

Les Objectifs de Microscope Standard de Qualité Commerciale sont conçus pour une grande variété d'applications. Ces objectifs sont disponibles en version achromatique et en version plan. Avec un diamètre de filetage de 20,1 mm, 36 TPI et 55° Whitworth selon la norme DIN, ces objectifs conviendront à la plupart des microscopes et assemblées de filtres spatiaux. Les Objectifs de Microscope Standard de Qualité Commerciale, utilisés avec nos Systèmes de Monture T et C, constituent une solution idéale pour une utilisation en production OEM. Ces objectifs sont proposés dans les grossissements 4X, 10X, 40X et 100X.

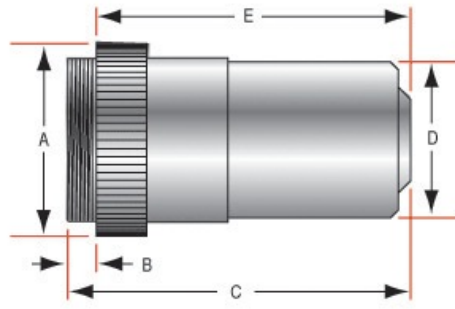
\*Les versions 40X et 100X sont à ressort. La version 100X est également à immersion d'huile.

## Informations techniques

Stock No.	A	B	C	D	E
<a href="#">#43-902</a>	24	3.7	31	19	26
<a href="#">#43-903</a>	24	3.7	43	19	40
<a href="#">#43-904</a>	24	3.7	48.8	20	45.8
<a href="#">#43-905</a>	24	3.7	48.8	20	45.8

<a href="#">#67-706</a>	24	3.7	34	22	30
<a href="#">#43-907</a>	24	3.7	47.6	22	44
<a href="#">#43-908</a>	24	3.7	49	22	46
<a href="#">#43-909</a>	24	3.7	48	22	46

**Commercial Grade Standard Microscope Objectives**



Units: mm