

## Plateau Métrique d'Axe Z, Platine de Montage de 100 mm x 100 mm



Stock #62-298 **14 In Stock**

⊖ 1 ⊕ €1.120<sup>00</sup>

**AJOUTER AU PANIER**

### Prix sur Quantité

Qté 1-4	€1.120,00 prix unitaire
Qté 5+	€1.043,00 prix unitaire
Need More?	<a href="#">Demande de Devis</a>

ⓘ Les prix sont indiqués hors TVA et droits applicables.

Espace téléchargement

### Caractéristiques du produit

Metric **Type:**

### Propriétés physiques et mécaniques

Linear (Z) **Type de Mouvement:**

Crossed Roller Bearing **Guide System:**

100 x 100	<b>Taille de Plateau (mm):</b>
M16 x 1	<b>Filetage au Centre:</b>
Aluminium Stage	<b>Construction:</b>
±10	<b>Ajustement de Hauteur (mm):</b>
7	<b>Capacité de Charge (kg):</b>
(4) 4.5mm Diameters on 90mm Sq.	<b>Trous pour Écrous SHCS:</b>
3	<b>Précision (µm):</b>
0.5	<b>Course par Tour de 360° (mm):</b>
1.22	<b>Poids (kg):</b>

## Connectivité matérielle & interfaçage

Metric Micrometer	<b>Mécanisme:</b>
-------------------	-------------------

## Filetage & montage

(1) M16 x 1, (12) M4 x 0.7	<b>Filetage:</b>
----------------------------	------------------

## Conformité réglementaire

<a href="#">Dispensé</a>	<b>RoHS 2015:</b>
<a href="#">Visionner</a>	<b>Certificate of Conformance:</b>
<a href="#">Contains SVHC(s)</a>	<b>Reach 247:</b>

## Description produit

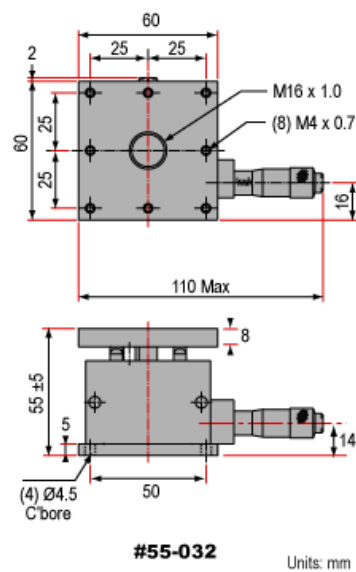
- Mouvement fin micrométrique
- Disponible en quatre tailles
- Aluminium anodisé noir
- Molette de verrouillage

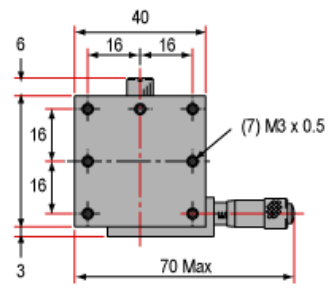
Les Plateaux Métriques d'Axe Z permettent un mouvement micrométrique de composants optiques. Une rotation de la molette égale à 0.5mm. L'ajustement de hauteur est de ±2,5 mm pour les plateaux de 25 mm et 40 mm et de ±5,0mm pour les plateaux de 60 et 80 mm. Les Plateaux Métriques d'Axe Z sont disponibles en aluminium anodisé noir et sont dotées d'une molette de verrouillage. Les platines sont disponibles en quatre tailles.

Une platine adaptatrice supérieure de 40 mm x 40 mm, 8 mm d'épaisseur ([#58-290](#)) se monte aux filetages M3 et procure un contre-perçage pour vis à tête cylindrique hexagonale creuse 1/4-20 ou M6. Compatibles avec les platines suivantes : [#55-029](#), [#55-030](#), [#55-031](#), [#55-838](#) et [#55-839](#).

Les Plateaux d'Axe Z de 60 mm de côté ([#55-032](#)) et de 80 mm de côté ([#56-335](#)) sont compatibles avec les platines suivantes : [#54-687](#), [#55-459](#), [#55-840](#), [#55-841](#) et [#56-335](#).

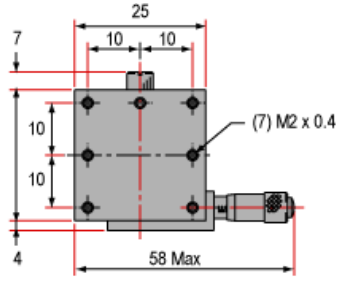
## Informations techniques





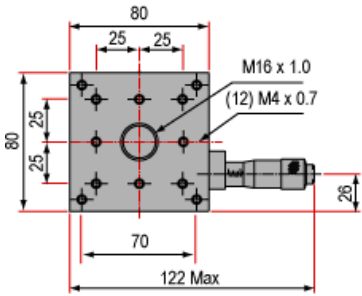
#55-031

Units: mm



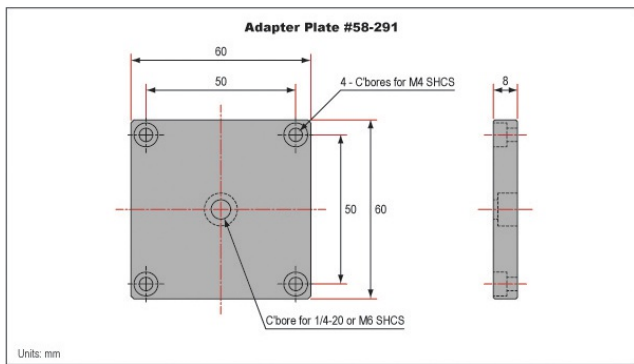
#56-334

Units: mm



#56-335

Units: mm



Units: mm