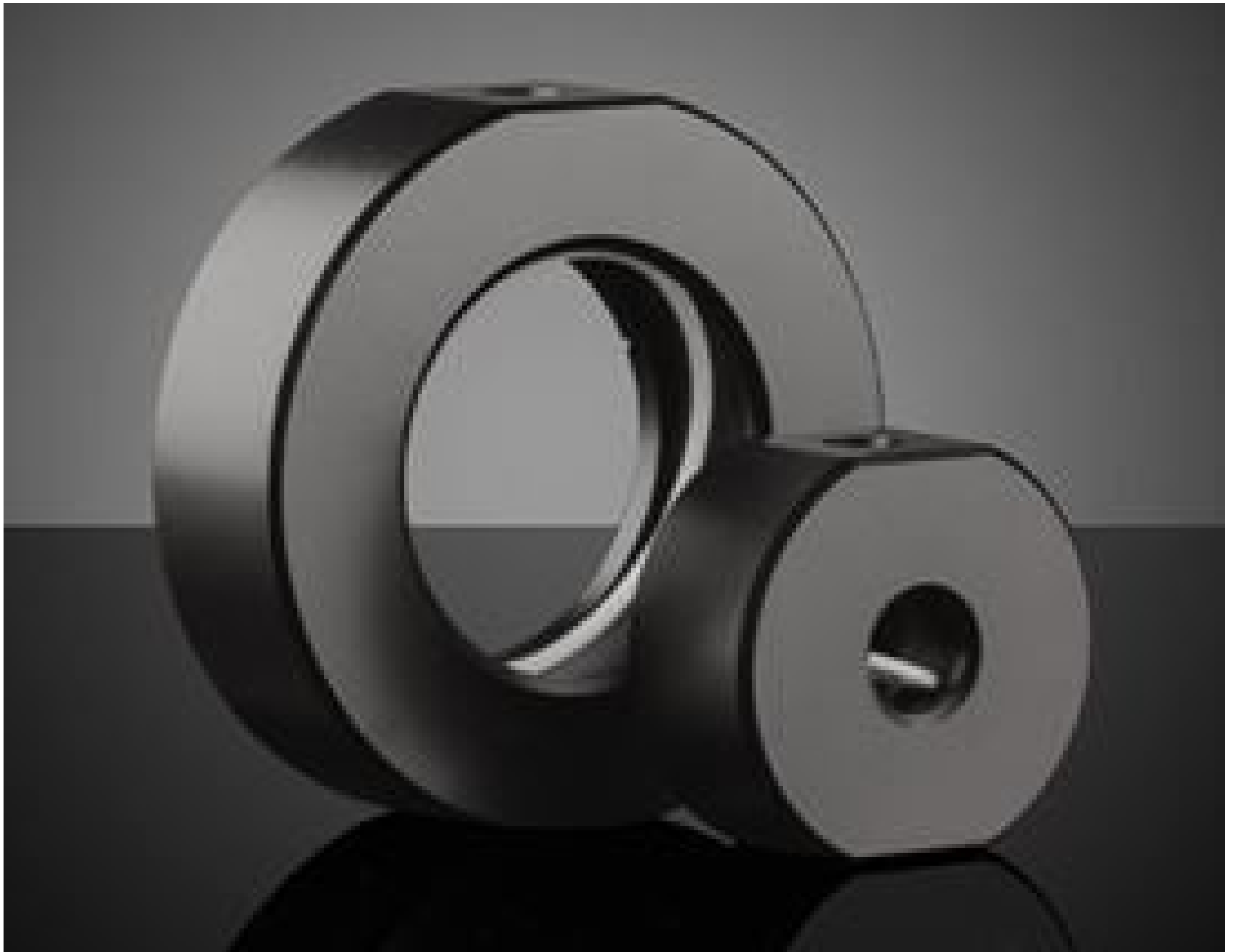


[Afficher tous les 20 produits de la même famille.](#)

10mm Diamètre de l'Optique, Monture Optique



Optic Component Mounts

Stock #64-554 **20+ In Stock**

⊖ 1 ⊕ €32⁷⁵

AJOUTER AU PANIER

Prix sur Quantité

Qté 1-9	€32,75 prix unitaire
Qté 10+	€29,60 prix unitaire
Need More?	Demande de Devis

ⓘ Les prix sont indiqués hors TVA et droits applicables.

Espace téléchargement

Caractéristiques du produit

Fixed **Type:**

Circular **Type d'Optique:**

Propriétés physiques et mécaniques

7.0 **Ouverture Utile CA (mm):**

30.0	Diamètre Externe (mm):
12.00	Épaisseur (mm):
Black Anodized Aluminum	Construction:
6.00	Max. Thickness of Compatible Optics (mm):

Filetage & montage

10.0	Taille des optiques compatibles (mm):
M6 x 1.0, 1/4-20	Compatible Post:

Conformité réglementaire

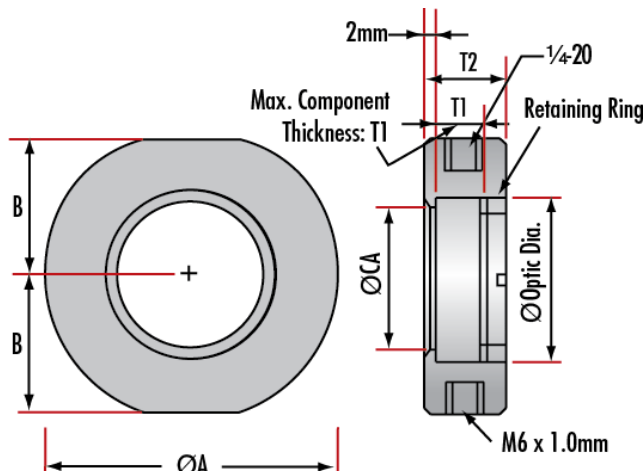
Conforme	RoHS 2015:
Visionner	Certificate of Conformance:
Conforme	Reach 247:

Description produit

- Simple configuration de montage
- Conception en aluminium anodisé noir
- Configurations métriques et impériales
- [Tiges](#) et [supports de tiges](#) requis pour le montage

Ces Montures Optiques sont conçues pour maintenir des lentilles, filtres, miroirs et autres composants optiques. L'anneau des retenue inclut sécurise le composant en position. Les Montures Optiques nécessitent les [tiges](#) et [supports de tiges](#) (non inclus) pour le montage à des tables optiques. Les montures acceptent des tiges impériales (1/4-20) et métriques (M6). Ces montures son fabriquées en aluminium anodisé noir dans un arrangement de montage simple.

Informations techniques



Maximum Optic Diameter	Clear Aperture (CA)	Mount Diameter A	B	Maximum Optic Thickness T1	Mount Thickness T2	Stock No.
5	4	30	13.5	5.7	12	#64-551
6	5	30	13.5	5.7	12	#64-552
9	6	30	13.5	6	12	#64-553
10	7	30	13.5	6	12	#64-554
12	9	35	16.0	10	16	#64-555
12.7	9.5	35	16.0	10	16	#64-556
15	12	35	16.0	10	16	#64-557
18	15	40	19.0	12	18	#64-558
20	17	40	19.0	12	18	#64-559
25	22	45	21.5	10	16	#64-560
25.4	22	45	21.5	10	16	#64-561
25.4	22	45	21.5	13	19	#65-562
30	26	50	24.0	6	12	#64-563
30	26	50	24.0	12	18	#64-564
38.1	34	60	29.0	12	18	#64-565
40	36	60	29.0	12	18	#64-566
50	46	70	34.0	12	18	#64-567
50	46	70	34.0	18	24	#64-568

50.8	46	70	34.0	12	28	#64-569
76.2	71	100	49	20	26	#64-570

