

[Afficher tous les 76 produits de la même famille.](#)

**TECHSPEC® Objectif à Distance Focale Fixe Série Ci, 100 mm, f/16**



TECHSPEC® Ci Series Fixed Focal Length Lenses



Stock #15-513 **20+ In Stock**

⊖ 1 ⊕ €350<sup>00</sup>

**AJOUTER AU PANIER**

Prix sur Quantité	
Qté 1-24	€350,00 prix unitaire
Qté 25+	€315,00 prix unitaire
Need More?	<a href="#">Demande de Devis</a>

ⓘ Les prix sont indiqués hors TVA et droits applicables.

**Remarque :** Des accessoires sont nécessaires pour toute utilisation. | [En savoir plus](#)

Espace téléchargement

**Caractéristiques du produit**

Ci Series **Product Family:**  
Fixed Focal Length Lens **Type:**

## Propriétés physiques et mécaniques

Fixed	Option Iris:
81.80	Longueur (mm):
48	Diamètre Max. (mm):
48	Diamètre Externe (mm):
1.64	Max. Protrusion Derrière (mm):

## Propriétés optiques

Champs de Vision, Format de Capteur max.:	
Horizontal: 7.28°	
Vertical: 5.48°	
Diagonal: 9.07°	
Champs de Vision Horizontal, Capteur de 2/3":	
5.02°	
Champs de Vision Horizontal, Capteur de 1/1,8":	
4.11°	
Champs de Vision Horizontal, Capteur de 1/2":	
3.66°	
Champs de Vision Horizontal, Capteur de 1/2,5":	
3.29°	
21.60	Cercle Image Max. (mm):
0.004	Ouverture Numérique NA, Côté Objet:
6 (5)	Nombre d'Éléments (Groupes):
100.00	Distance Focale FL (mm):
750 - ∞	Distance de Travail (mm):
f/16	Ouverture (f/#):
425 - 675nm BBAR	Spécification du Traitement:
31.419	Position de la Pupille d'Entrée (mm):
21.64	Plan Principal de l'Espace Objet (mm):
-98.34	Plan Principal de l'Espace Image (mm):
0.866	Distorsion maximum (%):
-50.496	Position de la Pupille de Sortie (mm):
VIS	Lens Wavelength Range:

## Capteur

1"	Taille maximale du capteur:
2.74	Pixel Size (µm):

## Filetage & montage

M46 x 0.75 (Female)	Filetage Filtre:
C-Mount	Monture:

## Environnement & durabilité

Industrial (Fixed Aperture with Simplified Mechanics)	Type de renforcement:
---	-----------------------

## Conformité réglementaire

Visionner	Certificate of Conformance:
-----------	-----------------------------

## Description produit

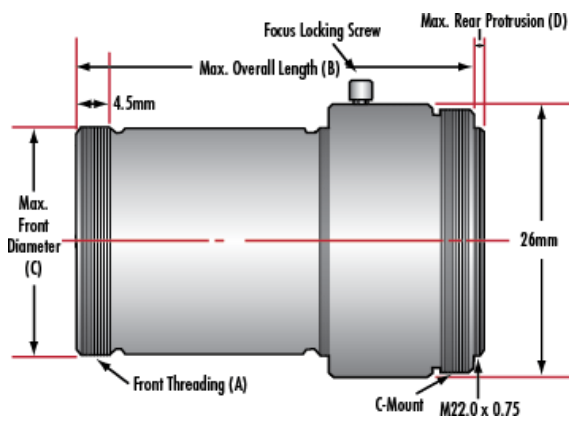
- Objectif de monture C pour capteurs jusqu'à 2/3"
- Capteurs jusqu'à 7,5 mégapixels, taille de pixel de 2,8 µm
- Versions pour l'instrumentation (Ci) de nos objectifs de la série C avec des conceptions mécaniques simplifiées et des ouvertures fixes
- Distances focales de 3,5 à 50 mm
- **Modèles renforcés (Cr)** également disponibles

Les Objectifs à Distance Focale Fixe Série Ci TECHSPEC® sont une version simplifiée de nos Objectifs à Distance Focale Fixe Série C TECHSPEC®. Ils possèdent la même variation faible d'un objectif à un autre ainsi qu'une couche antireflets à large bande (BBAR) pour une transmission maximale de lumière, tout en offrant une taille et un poids réduit. Une focalisation ajustable et verrouillable permet le réglage optimal de la focalisation pour l'intégration dans l'instrumentation. Les Objectifs à Distance Focale Fixe Série Ci TECHSPEC® sont conçus spécifiquement pour l'intégration en volume dans des applications telles que l'inspection et l'automatisation industrielle ou les appareils biomédicaux de paillasse. La série Ci offre une large gamme d'options d'ouverture, garantissant une flexibilité maximale en termes de résolution, de débit et de profondeur de champ.

Edmund Optics a créé une gamme d'objectifs d'imagerie à haute performance (gamme Série C) et a développé 6 solutions spécifiques à différentes applications. Ces sous-familles d'objectifs utilisent les mêmes optiques que les Objectifs de la Série C, et offrent la même performance optique avec différentes solutions optomécaniques pour répondre aux exigences de votre application :

- **Série C** : Comprend une vis de blocage de la focalisation et de l'ajustement de l'iris. Représente la version la plus ajustable de ces conceptions optiques ; ces objectifs sont typiquement utilisés pour la vision industrielle haute qualité. Également disponibles avec un **traitement antireflets (BBAR) VIS-NIR à large bande**.
- Série Ci : Mécanique simplifiée aux ouvertures fixes avec un logement compact. **Renforcement pour processus industriels**, taille compacte, prix réduits et mise au point fixe.
- **Série Cr** : Tous les composants optiques collés en place et une bague de mise au point avec une bride de blocage. **Renforcement de la stabilité** pour réduire le décalage des pixels et améliorer la stabilité de la mise au point.
- **Série Cx** : La mécanique modulaire et flexible permet aux objectifs d'être démontés facilement pour y insérer des accessoires (lentilles liquides, ouvertures, etc.)
- **Série Cx à Lentille Liquide** : Conçue avec une lentille liquide intégrée pour un autofocus rapide.
- **Série Cw** : Étanche, conçue pour répondre aux codes de **Protection contre les intrusions** IPX7 et IPX9K de l'IEC.

## Informations techniques



Focal Length	A	B	C	D
6mm	M34.0 x 0.5	47.8mm	34mm	1.17mm
12mm	M22.0 x 0.75	29.0mm	22mm	0.96mm
16mm	M22.0 x 0.75	40.8mm	22mm	1.09mm
25mm	M22.0 x 0.75	29.9mm	22mm	1.33mm
35mm	M25.5 x 0.5	41mm	22.5mm	3.82mm
50mm	M30.5 x 0.5	49.5mm	30.5mm	2.06mm

