

[Afficher tous les 102 produits de la même famille.](#)

**TECHSPEC®** Lentille PCX Traitée en V 1550 nm, 10,0 mm de Dia. x 25,0 mm FL



633nm Laser Line Coated Plano-Convex(PCX) Lenses



Stock #84-233 **10 In Stock**

[D'autres traitements](#)

- 1 + €50<sup>00</sup>

**AJOUTER AU PANIER**

Prix sur Quantité	
Qté 1-9	€50,50 prix unitaire
Qté 10-25	€45,50 prix unitaire
Qté 26-49	€40,50 prix unitaire
Need More?	<a href="#">Demande de Devis</a>

Les prix sont indiqués hors TVA et droits applicables.

Espace téléchargement

**Caractéristiques du produit**

Plano-Convex Lens

Type:

**Propriétés physiques et mécaniques**

10.00 +0.0/-0.025	<b>Diamètre (mm):</b>
<1	<b>Centrage (arcmin):</b>
3.00 ±0.05	<b>Épaisseur Centrale CT (mm):</b>
1.99	<b>Épaisseur au Bord ET (mm):</b>
9	<b>Ouverture Utile CA (mm):</b>
Protective as needed	<b>Biseau:</b>

## Propriétés optiques

25.00 @ 587.6nm	<b>Distance Focale EFL (mm):</b>
23.02	<b>Distance Focale Arrière BFL (mm):</b>
Laser V-Coat (1550nm)	<b>Traitement:</b>
R <sub>abs</sub> <0.25% @ 1550nm	<b>Spécification du Traitement:</b>
<b>N-BK7</b>	<b>Substrat:</b> <input type="checkbox"/>
40-20	<b>Qualité de Surface:</b>
1.5λ	<b>Power (P-V) @ 632.8nm:</b>
λ/4	<b>Irregularity (P-V) @ 632.8nm:</b>
±1	<b>Tolérance Distance Focale (%):</b>
12.93	<b>Rayon R<sub>1</sub> (mm):</b>
2.5	<b>f#:</b>
0.20	<b>Ouverture Numérique NA:</b>
1550	<b>Longueur d'Onde de Conception DWL (nm):</b>
5 J/cm <sup>2</sup> @ 1550nm, 10ns	<b>Damage Threshold, By Design:</b> <input type="checkbox"/>

## Conformité réglementaire

<b>Conforme</b>	<b>RoHS 2015:</b>
<b>Visionner</b>	<b>Certificate of Conformance:</b>
<b>Conforme</b>	<b>Reach 235:</b>

## Besoin de spécifications différentes ou de modifications ?

Edmund Optics propose des services complets de fabrication personnalisée de composants optiques et d'imagerie adaptés aux exigences de vos applications spécifiques. Qu'il s'agisse de la phase de prototypage ou de la préparation d'une production à grande échelle, nous proposons des solutions flexibles pour répondre à vos besoins. Nos ingénieurs expérimentés sont là pour vous aider, de la conception à la réalisation.

Nos capacités comprennent :

- Dimensions, matériaux, traitements, etc. personnalisés
- Qualité de surface et planéité de surface de haute précision
- Tolérances serrées et géométries complexes
- Production évolutive – du prototype à la série

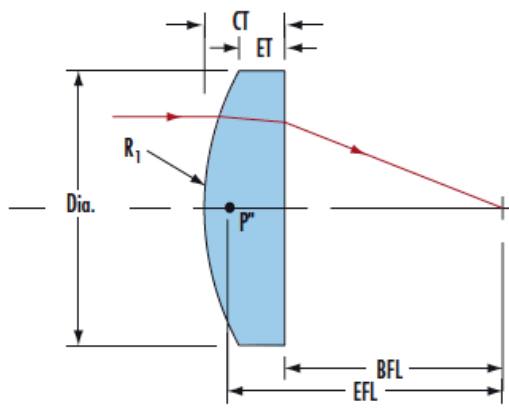
En savoir plus sur nos [capacités de fabrication sur mesure](#) ou soumettre une demande [ici](#).

## Description produit

- Réflectivité <0,25% à la longueur d'onde de conception
- Traitements disponibles pour les sources laser diode, HeNe et Nd:YAG
- D'autres options de traitement BBAR disponibles : [non traitée](#), [MgF<sub>2</sub>](#), [VIS 0°](#), [VIS-NIR](#), [NIR I](#), [NIR II](#)
- Options de traitement en V [405 nm](#), [532 nm](#), [633 nm](#), [785 nm](#), [980 nm](#), [1064 nm](#) et 1550 nm proposées

Les Lentilles Plan-Convexes (PCX) Raie Laser 1550 nm TECHSPEC® sont conçues pour un maximum de transmission à la longueur d'onde de conception. Ces lentilles sont idéales pour collecter et focaliser la lumière provenant de sources laser et de leurs harmoniques correspondantes. Avec une réflexion maximale <0,25% par surface à la longueur d'onde de conception, les lentilles fourniront une transmission supérieure dans les applications utilisant de multiples composants optiques. Les Lentilles Plan-Convexes (PCX) Raie Laser 1550 nm TECHSPEC® sont disponibles avec un traitement laser en V dans une gamme d'autres longueurs d'onde : [405 nm](#), [532 nm](#), [633 nm](#), [785 nm](#), [980nm](#) et [1064 nm](#). D'autres options de traitement sont disponibles, notamment [non traitée](#), [MgF<sub>2</sub>](#), [VIS 0°](#), [VIS-NIR](#), [NIR I](#) et [NIR II](#).

## Informations techniques



## Montures compatibles