

[Afficher tous les 102 produits de la même famille.](#)

TECHSPEC® 10mm de Diamètre x 15mm FL, Raie Laser 1064nm, Lentille PCX



633nm Laser Line Coated Plano-Convex(PCX) Lenses



Stock #69-601 **14 In Stock**

[D'autres traitements](#)

- 1 + €52.⁰⁰

AJOUTER AU PANIER

Prix sur Quantité	
Qté 1-9	€52,00 prix unitaire
Qté 10-25	€46,75 prix unitaire
Qté 26-49	€41,50 prix unitaire
Need More?	Demande de Devis

Les prix sont indiqués hors TVA et droits applicables.

Espace téléchargement

Caractéristiques du produit

Plano-Convex Lens **Type:**

Propriétés physiques et mécaniques

10.00 +0.0/-0.025	Diamètre (mm):
<1	Centrage (arcmin):
3.00 ±0.05	Épaisseur Centrale CT (mm):
1.89	Épaisseur au Bord ET (mm):
9	Ouverture Utile CA (mm):
Protective as needed	Biseau:

Propriétés optiques

15.00 @ 587.6nm	Distance Focale EFL (mm):
13.32	Distance Focale Arrière BFL (mm):
Laser V-Coat (1064nm)	Traitement:
R _{abs} <0.25% @ 1064nm	Spécification du Traitement:
N-SF11	Substrat: <input type="checkbox"/>
40-20	Qualité de Surface:
1.5λ	Power (P-V) @ 632.8nm:
λ/4	Irregularity (P-V) @ 632.8nm:
±1	Tolérance Distance Focale (%):
11.77	Rayon R_i (mm):
1.5	f#:
0.33	Ouverture Numérique NA:
1064	Longueur d'Onde de Conception DWL (nm):
5 J/cm ² @ 1064nm, 10ns	Damage Threshold, By Design: <input type="checkbox"/>

Conformité réglementaire

Conforme	RoHS 2015:
Visionner	Certificate of Conformance:
Conforme	Reach 235:

Besoin de spécifications différentes ou de modifications ?

Edmund Optics propose des services complets de fabrication personnalisée de composants optiques et d'imagerie adaptés aux exigences de vos applications spécifiques. Qu'il s'agisse de la phase de prototypage ou de la préparation d'une production à grande échelle, nous proposons des solutions flexibles pour répondre à vos besoins. Nos ingénieurs expérimentés sont là pour vous aider, de la conception à la réalisation.

Nos capacités comprennent :

- Dimensions, matériaux, traitements, etc. personnalisés
- Qualité de surface et planéité de surface de haute précision
- Tolérances serrées et géométries complexes
- Production évolutive – du prototype à la série

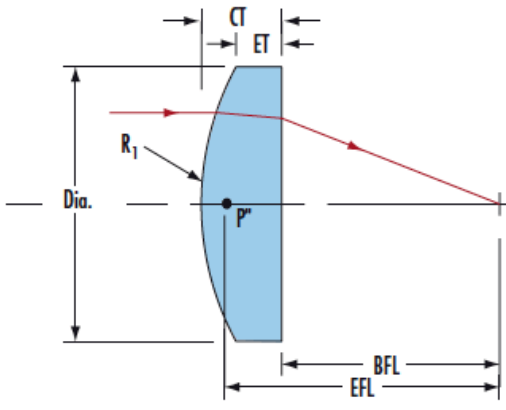
En savoir plus sur nos [capacités de fabrication sur mesure](#) ou soumettre une demande [ici](#).

Description produit

- Réflexion <0,25 % à 1064 nm pour les applications fibre et Nd: YAG
- Traitements BBAR également disponibles: [non traitée](#), [MgF₂](#), [VIS 0°](#), [VIS-NIR](#), [NIR I](#), [NIR II](#)
- Traitements raie laser disponibles: [405 nm](#), [532 nm](#), [633 nm](#), [785 nm](#), [980 nm](#), 1064 nm et [1550 nm](#)

Les Lentilles Plan-Convexes Raie Laser 1064 nm TECHSPEC® sont conçues pour un maximum de transmission à la longueur d'onde de conception. Ces lentilles sont idéales pour collecter et focaliser la lumière provenant de sources laser et de leurs harmoniques correspondantes. Avec une réflexion maximale de <0,25% par surface à la longueur d'onde de conception, les lentilles fourniront une transmission supérieure dans les applications utilisant de multiples composants optiques. Les Lentilles Plan-Convexes Raie Laser 1064 nm TECHSPEC® sont disponibles avec un traitement laser en V dans une gamme d'autres longueurs d'onde : [405nm](#), [532nm](#), [633nm](#), [785nm](#), [980nm](#), et [1550nm](#). D'autres options de traitement sont disponibles, notamment [non traitée](#), [MgF₂](#), [VIS 0°](#), [VIS-NIR](#), [NIR I](#) et [NIR II](#).

Informations techniques



Montures compatibles

;