

0,8mW 220V Linéaire, Laser HeNe



Low-Noise Lumentum Helium-Neon Laser with self-contained power supply

Stock **#61-374** [CONTACT](#)

⊖ 1 ⊕ €1.610⁰⁰

AJOUTER AU PANIER

Prix sur Quantité

Qté 1+	€1.610,00 prix unitaire
Need More?	Demande de Devis

ⓘ Les prix sont indiqués hors TVA et droits applicables.

Espace téléchargement



Caractéristiques du produit

10.00 **Temps d'Échauffement (minutes):**

Remarque:
For Use in European Markets that Utilize 220V or
Requires a 110V to 220V Inversion

Lumentum **Fabricant:**

HeNe **Type de Laser:**

IIIa	Classe CDRH:
12,000	Durée de Vie d'Utilisation (heures):
1507P-2	Numéro de Modèle:
Propriétés physiques et mécaniques	
2.50 x 2.00 x 7.00	Dimensions (pouces):
1.20	Poids (lbs):
Propriétés optiques	
500:1	Polarisation:
>95% TEM ₀₀	Mode Spatial:
632.80	Longueur d'Onde (nm):
±3	Tolérance Diamètre du Faisceau (%):
±3	Tolérance Divergence de Faisceau (%):
0.48	Diamètre du Faisceau (mm):
1.7	Divergence de Faisceau (mrad):
Red	Couleur:
Electrical	
>0.8	Puissance de Sortie (mW):
±2.5	Stabilité de Puissance (%):
30 Hz - 10 MHz 1.0%	Bruit RMS:
1090	Espace Longitudinal, Nominal (MHz):
0.8	Puissance de Sortie Min., TEM₀₀ (mW):
Connectivité matérielle & interfaçage	
Alimentation d'Énergie: Power Supply Required and Sold Separately. USA: #11-378 Europe: #35-224 Japan: Not Available Korea: Not Available China: #11-378	
Free Space	Type de Sortie:
220	Tension d'Entrée (V):
Conformité réglementaire	
Dispensé	RoHS 2015:
Visionner	Certificate of Conformance:

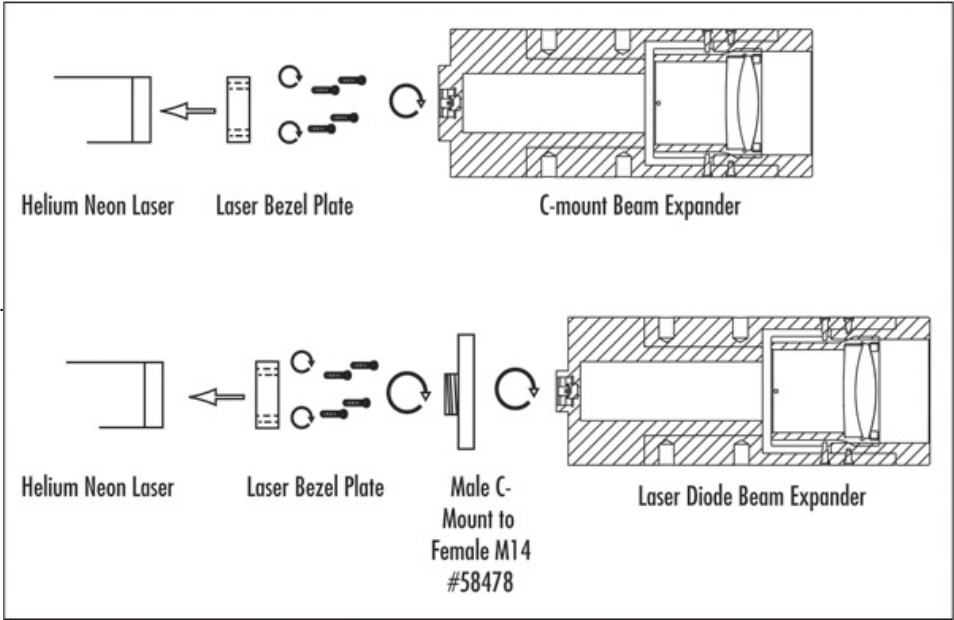
Description produit

- Faible bruit
- Alimentation autonome
- Dimension petite et compacte

Ces Lasers disposent de miroirs internes scellés et sont de petites dimensions. En raison de leur faible bruit, les lasers offrent une plus grande fiabilité, une meilleure flexibilité de conception et une performance accrue. La base du laser est fournie d'encoches pour prévoir le montage sur table de labo. Ces lasers ont également une alimentation autonome pour une intégration simple dans plusieurs systèmes. Parmi les applications type se trouvent l'alignement, la métrologie et l'inspection.

Remarque : Lumentum était auparavant connu sous le nom de JDSU. L'alimentation d'énergie 12V DC est nécessaire pour le fonctionnement (35-224) et vendue séparément. Ces lasers HeNe respectent les normes 21CFR1040 et IEC 825-1:1993 et sont marqués CE.

Informations techniques



Beam Expander Mounting Configurations Click on an item below to be brought to that item's product page.

;