

[Afficher tous les 1 produits de la même famille.](#)

Corps de Microscope 0,75X à 3X avec un Oculaire 20X, Binoculaire



#55-150

Stock **#55-150** [CONTACT](#)

- 1 + €855⁰⁰

AJOUTER AU PANIER

Prix sur Quantité

Qté 1-4	€855,00 prix unitaire
Qté 5+	€819,00 prix unitaire
Need More?	Demande de Devis

Les prix sont indiqués hors TVA et droits applicables.

Espace téléchargement

Caractéristiques du produit

Imaging System	Type:
Edmund Optics®	Fabricant:

Capteur

2/3"	Taille maximale du capteur:
------	-----------------------------

Conformité réglementaire

Certificate of Conformance:

[Visionner](#)

Description produit

- Gamme de Zoom de 4:1
- Grossissements aussi Elevés que 200X
- Modèles Vidéo Incluent la Monture C
- Fixe Distance de Travail

Pour des applications exigeant des possibilités continues de zoom, notre ligne de microscope d'inspection zoom offre la flexibilité et les gammes de rapport optique exigés pour manipuler la plupart des conditions. Deux rapports optiques de zoom 4:1 sont disponibles, 0.75X à 3X et 2.5X à 10X. Utilisant différents oculaires, des rapports optiques aussi élevés que 200X et aussi faibles que 7.5X peuvent être obtenus. Possibilités visuelles disponibles pour chaque option. Les guides d'anneaux lumineux sont recommandés pour ces systèmes. Le montage pour ces microscopes de zoom peut être fait par l'intermédiaire du positionnement de support et de pignon. Systèmes de monture listés ci-dessous.

Microscope Zoom Inspection 0.75X à 3X

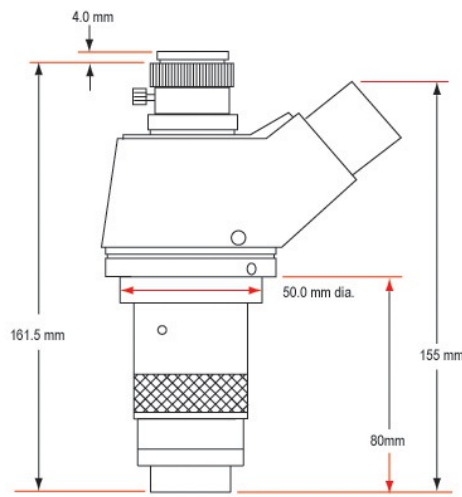
Ces microscopes viennent standard avec le corps du microscope zoom et un oculaire 20X rapportant une gamme visuelle de rapport optique de 15X à 60X. Les deux ports, simple et double ont une distance de travail parfocale de 60mm lors de l'utilisation avec l'oculaire 20X. Les grossissements peuvent être changés en utilisant les oculaires 15X ou 10X; voir table ci-dessous. Les systèmes ne sont pas parfocaux lors de l'utilisation d'autres oculaires du fait de changements dans la position du plan focal. Le double système de tube permet simultanément une vision visuelle/vidéo. Le grossissement vidéo est déterminé par le moniteur et la taille du capteur CCD utilisée. Les valeurs énumérées ci-dessous sont pour des systèmes utilisant une caméra CCD 1/2" et un moniteur 15.1". La version monoculaire a un simple port orienté à 45°.

Microscope Zoom Inspection 2.5X à 10X

Ce microscope est exclusivement disponible dans une configuration trinoculaire qui inclut le corps de microscope avec une paire d'oculaires 10X assortis et un adaptateur de monture C pour le port vidéo. Le grossissement du système visuel est de 25X à 100X et peuvent être augmentés jusqu'à 200X avec l'addition d'oculaires 20X. Basculer en vidéo se fait via un simple mécanisme va-et-vient. Pour un confort de vision, les oculaires sont fixés à un angle de vision de 45° et les tubes ont un ajustement de 53mm à 70mm. Le rapport optique visuel est déterminé par la taille du moniteur et de capteur CCD utilisés (les valeurs énumérées sont pour des systèmes utilisant une caméra CDD 1/2" et moniteur 15.1").

Informations techniques

Zoom Inspection Microscope Head-
0.75X to 3X Microscope Body w/ one 20X Eyepiece, Dual Tube, Video/Visual



Microscope Model	Working Distance	10X Eyepiece		15X Eyepiece		20X Eyepiece	
		Mag.	FOV (mm)	Mag.	FOV (mm)	Mag.	FOV (mm)
0.75X - 3X Visual	60mm	7.5X - 30X	20 - 6	11.25X - 45X	17 - 4.4	15X - 60X	15.5 - 3.7
0.75X - 3X Visual / Video	60mm	7.5X - 30X	20 - 6	11.25X - 45X	17 - 4.4	15X - 60X	15.5 - 3.7
2.5X - 10X Visual / Video	36mm	25X - 100X	7.2 - 1.8	37.5X - 150X	4.8 - 1.2	50X - 200X	4 - 0.9

Microscope Model	Field of View	System Magnification	Working Distance
0.75X - 3X Visual / Video	8mm - 2mm	36X - 144X	60mm
2.5X - 10X Visual / Video	2.56mm - 0.64mm	120X - 480X	36mm

Note: These specifications are for a system using a 1/2" sensor camera and a 15.1" monitor.

System #52-353 Includes	Stock No.
Trinocular Microscope Body	#52-352
Hitachi KP-D20B Camera	#55-837
15.1" LCD Monitor	#56-522
Rack and Pinion Movement	#03-609
Standard Lab Base	#85-347
9" Vertical Post	#39-350
Y-C Cable (6 ft.)	#39-255
F.O. Illumination Source (110v)	#55-718
Fiber Optic Ring Guide	#54-175
Fiber Optic Adapter	#38-944

