

[Afficher tous les 16 produits de la même famille.](#)

TECHSPEC® 0,60X, Objectif Télécentrique SilverTL™



0.60X Magnification



Stock #56-678 **20+ In Stock**

⊖ 1 ⊕ €1.125⁰⁰

AJOUTER AU PANIER

Prix sur Quantité

Qté 1+	€1.125,00 prix unitaire
Need More?	Demande de Devis

ⓘ Les prix sont indiqués hors TVA et droits applicables.

Espace téléchargement

Caractéristiques du produit

SilverTL™ Series **Product Family:**

Numéro de Stock Equerre de Montage:
#56-870 Sold Separately

Telecentric Lens **Type:**

Propriétés physiques et mécaniques

Variable **Option Iris:**

156.00 **Longueur (mm):**

156.00 **Longueur de Filetage Extérieur (mm):**

42.00 **Diamètre Max. (mm):**

212 **Poids (g):**

Anodized Aluminum **Construction:**

Propriétés optiques

Champs de Vision Horizontal, Capteur de 1/1,8":
12mm

Champs de Vision Horizontal, Capteur de 1/2":
10.7mm

Champs de Vision Horizontal, Capteur de 1/3":
8mm

9.00 **Cercle Image Max. (mm):**

0.05 **Ouverture Numérique NA, Côté Objet:**

±3 **Tolérance Distance de Travail (mm):**

>40% @ 40 lp/mm **Résolution, Espace Image MTF @ f/10:**

7 (4) **Nombre d'Éléments (Groupes):**

<0.007 **Typical Telecentricity @ 588nm (°):**

<0.035 **Typical Distortion @ 588nm (%):**

0.6X **Grossissement Primaire PMAG:**

0.60 **Grossissement de l'objectif télécentrique:**

103.00 **Distance de Travail (mm):**

12.0 x 9.0 **Champ de vision, capteur max., H x V (mm):**

f/6 - f/22 **Ouverture (f/#):**

425 - 675nm BBAR **Traitement:**

±1.4 at f/10 (20% @ 20 lp/mm) **Profondeur de Champ (mm):**

0.6X **Grossissement:**

VIS **Lens Wavelength Range:**

Capteur

1/1.8" **Taille maximale du capteur:**

2.74 **Pixel Size (µm):**

Filetage & montage

M40.5 x 0.50 (Female) **Filetage Filtré:**

C-Mount **Monture:**

Conformité réglementaire

Conforme **RoHS 2015:**

Visionner **Certificate of Conformance:**

Reach 240:

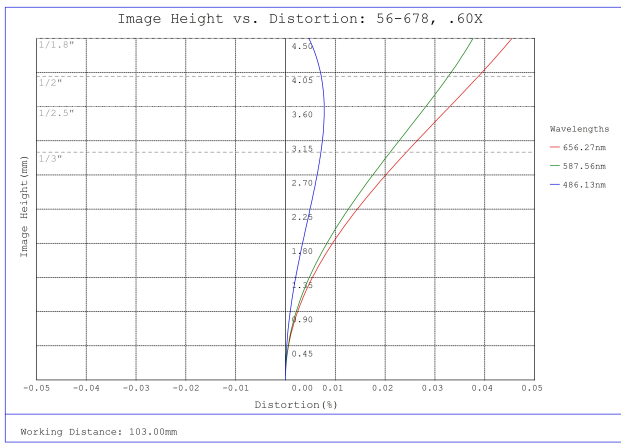
Description produit

- Objectif bi-télécentrique haute résolution, avec f/6 et éclairage en ligne
- Capteurs jusqu'à 7,5 mégapixels, taille de pixel de 2,8 μm
- Objectif télécentrique de monture C pour capteurs de 2/3"
- Grossissements de 0,16X à 4X

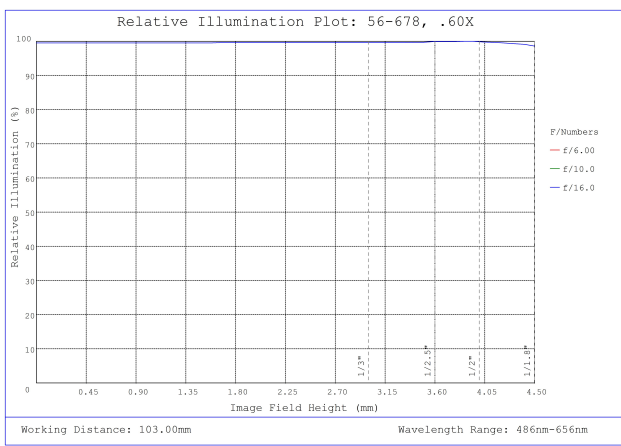
Les Objectifs Télécentriques TECHSPEC® SilverTL™ sont idéaux pour les applications de production de vision industrielle en ligne et hors ligne nécessitant des mesures précises. Ces objectifs combinent des optiques de haute qualité avec une conception mécanique, une mise au point simplifiée et un diaphragme réglable par une vis de blocage. Ces objectifs ont conçus pour les applications de métrologie et de jaugeage. Les Objectifs Télécentriques TECHSPEC® SilverTL™ offrent également des options d'éclairage pour une polyvalence maximale. Chaque objectif dispose également d'un filetage frontal standard destiné aux [filtres de couleur](#), aux [polariseurs](#), aux [fenêtres de protection](#) et aux [adaptateurs d'illumination](#) pour les lumières LED ou les anneaux de fibre optique.

Remarque : Il existe des supports de montage correspondant à une surface de montage de 30 mm de diamètre.

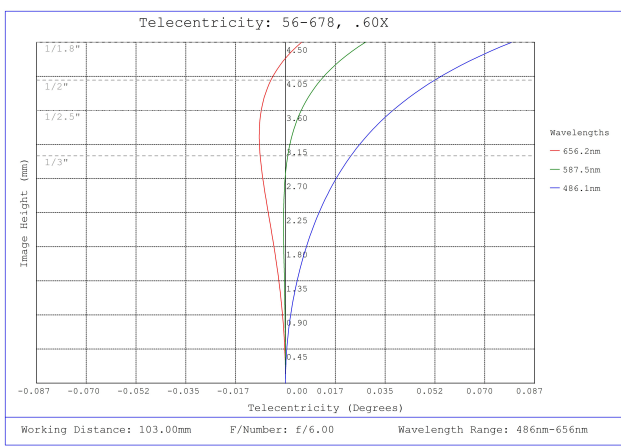
Informations techniques



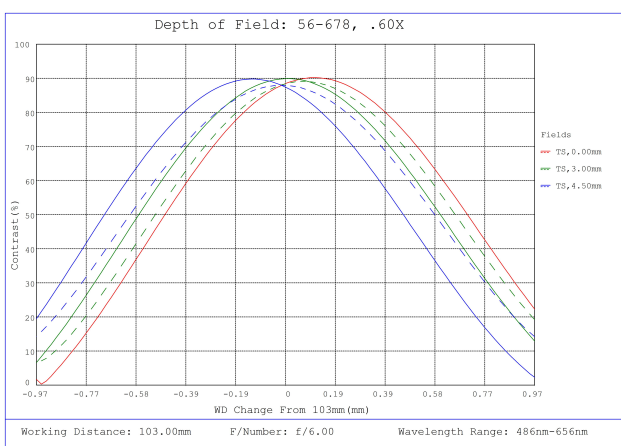
#56-678, 0.60X SilverTL™ Telecentric Lens, Distortion Plot



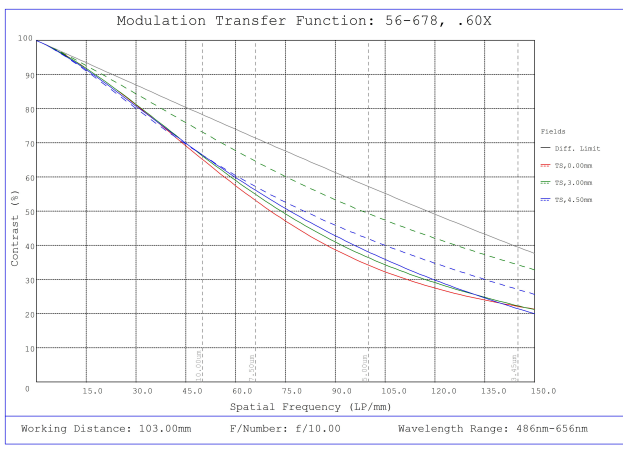
#56-678, 0.60X SilverTL™ Telecentric Lens, Relative Illumination Plot



#56-678, 0.60X SilverTL™ Telecentric Lens, Telecentricity Plot



#56-678, 0.60X SilverTL™ Telecentric Lens, Depth of Field Plot, 103mm Working Distance, f6

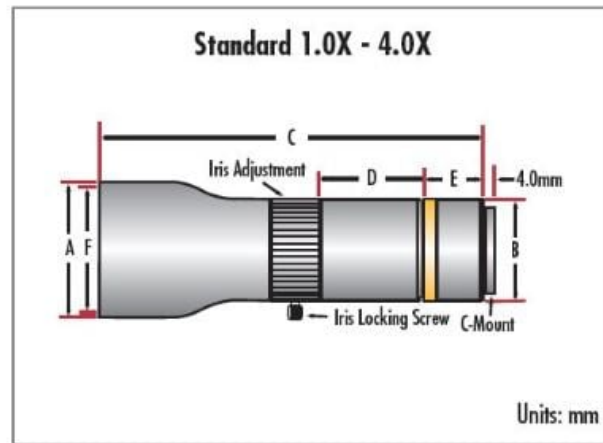
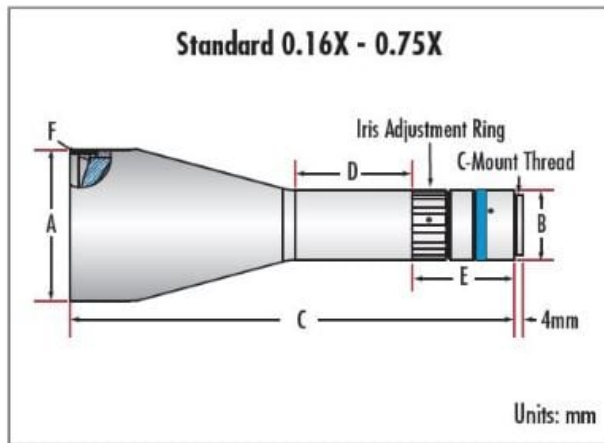


#56-678, 0.60X SilverTL™ Telecentric Lens, Modulated Transfer Function (MTF) Plot, 103mm Working Distance, f10



#56-678, 0.60X SilverTL™ Telecentric Lens, Depth of Field Plot, 103mm Working Distance, f10

Stock Number	Primary Mag.	Max Diameter A	Mounting Diameter B	Length C	Mounting Length D	Mounting Offset E	Filter Thread F
#56-675	0.16X	65mm	30mm	191mm	50mm	43mm	M62 x 0.75
#63-073	0.20X	60mm	30mm	188mm	42mm	45mm	M58 x 0.75
#56-676	0.25X	48mm	30mm	158mm	49mm	44mm	M46 x 0.75
#58-428	0.30X	46mm	30mm	158mm	60mm	43mm	M43 x 0.75
#56-677	0.40X	45mm	30mm	159mm	67mm	33mm	M43 x 0.75
#63-074	0.50X	40mm	30mm	153mm	42mm	68mm	M37 x 0.75
#88-344 (In-Line)				156.2mm	45.1mm	73.4mm	
#56-678	0.60X	42mm	30mm	156mm	57mm	46mm	M40.5 x 0.5
#67-731	0.75X	36mm	30mm	151.2mm	34mm*	82.2mm	M30.5 x 0.5
#88-346 (In-Line)				155.2mm	46.2mm	16.9mm	
#58-430	1.0X	40mm	30mm	114mm	32mm*	17mm	M37 x 0.75
#58-431	2.0X	45mm	30mm	141mm	45mm	17mm	M43 x 0.75
#88-348 (In-Line)				144.6mm	42.2mm	18.8mm	
#58-432	4.0X	61mm	30mm	249mm	99mm	17mm	M58 x 0.75



*Mounting clamp fits over iris