

[Afficher tous les 4 produits de la même famille.](#)

**TECHSPEC® 0,5X - 1,0X Objectif Télécentrique VariMagTL®**



Vision Systems



**INNOVATORS**

**AWARDS**

**SILVER**

0.5X- 1.0X VariMagTL® Telecentric Lens, #88-386



Stock #88-386 **20+ In Stock**

- 1 + €1.630<sup>00</sup>

**AJOUTER AU PANIER**

Prix sur Quantité

Qté 1+	€1.630,00 prix unitaire
Need More?	<a href="#">Demande de Devis</a>

Les prix sont indiqués hors TVA et droits applicables.

Espace téléchargement

**Caractéristiques du produit**

VariMag TC Series **Product Family:**

Telecentric Lens **Type:**

Variable Magnification Telecentric **Type d'objectif spécifique:**

## Propriétés physiques et mécaniques

Variable	Option Iris:
175.48	Longueur (mm):
50.8	Diamètre Max. (mm):
642	Poids (g):

## Propriétés optiques

75 lp/mm @ >20%	Résolution:
11.00	Cercle Image Max. (mm):
<0.1	Typical Telecentricity @ 588nm (°):
<0.1	Typical Distortion @ 588nm (%):
0.5X - 1.0X	Grossissement Primaire PMAG:
100 - 115	Distance de Travail (mm):
17.6 x 13.2 - 8.8 x 6.6	Champ de vision, capteur max., H x V (mm):
f/6 - Closed	Ouverture (f#):
Variable	Profondeur de Champ (mm):
VS	Lens Wavelength Range:

## Capteur

2/3"	Taille maximale du capteur:
2.74	Pixel Size (µm):

## Filetage & montage

M40.5 x 0.50 (Female)	Filetage Filtre:
C-Mount	Monture:

## Conformité réglementaire

<a href="#">Visionner</a>	Certificate of Conformance:
---------------------------	-----------------------------

## Description produit

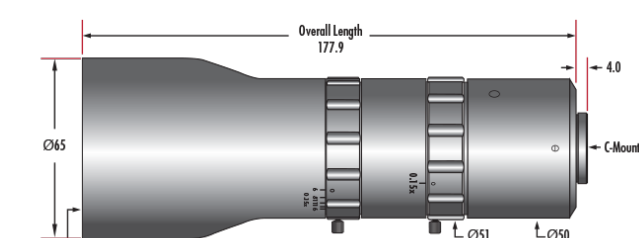
- Champ de Vision Réglable
- Diaphragme Variable pour Contrôler la Luminosité
- Versions Fixes et Télécentriques disponibles

Les Objectifs Télécentriques TECHSPEC® VariMagTL® sont conçus pour les applications demandant un réglage constant du champ de vision du système. Chaque objectif offre une gamme de grossissement que les utilisateurs peuvent régler ou bloquer avec une vis de réglage. Avec une couverture de capteurs de format jusqu'à 2/3", ces objectifs télécentriques sont dotés de conception compacte à monture C pour un intégration facile en système. Les Objectifs Télécentriques TECHSPEC® VariMagTL® comprennent également un diaphragme variable leur permettant de contrôler la luminosité et d'améliorer la qualité d'image. Ces objectifs sont idéaux pour l'inspection de semi-conducteurs ou d'électroniques et dans [les applications d'automatisation en usine](#).

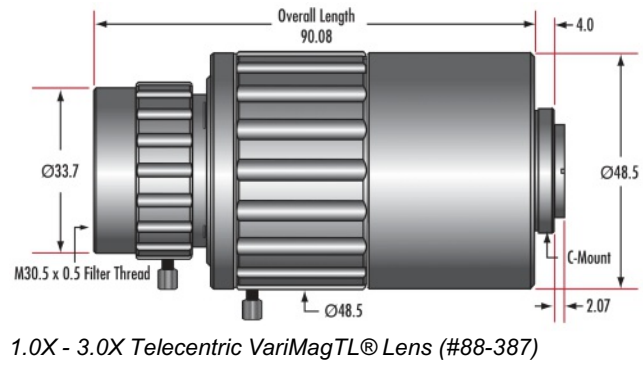
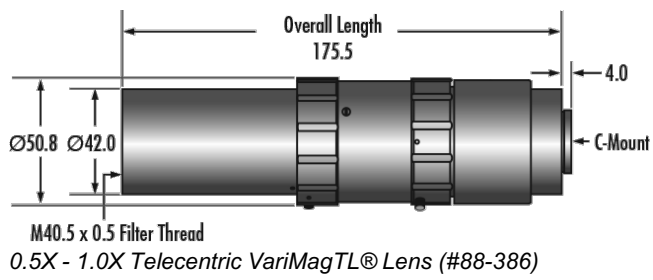
Ces objectifs ont remporté le [Prix Argent de l'Innovators Award 2015](#).

**Remarque :** Des versions de grossissement fixes personnalisées sont également disponibles pour répondre à vos besoins de volume. Veuillez [contacter notre service de support technique](#) pour discuter de vos besoins spécifiques.

## Informations techniques



0.25X - 0.5X Telecentric VariMagTL® Lens (#88-385)



0.25X-0.50X Telecentric Lens, #88-385						
Magnification	0.25X	0.30X	0.35X	0.40X	0.45X	0.50X
Working Distance (mm)	145	124.5	112	104	100.2	100.1
Field of View (mm)*	35.2	29.3	25.1	22	19.6	17.6
0.5X - 1.0X Telecentric Lens, #88-386						
Magnification	0.5X	0.6X	0.7X	0.8X	0.9X	1.0X
Working Distance (mm)	115	106	102	100	100	100
Field of View (mm)*	17.6	14.67	12.6	11	9.78	8.8
1.0X - 3.0X Telecentric Lens, #88-387						
Magnification	1.0X	1.5X	2.0X	2.5X	3.0X	
Working Distance (mm)	71.6	61	55.6	52.4	50.3	
Field of View (mm)*	8.8	5.87	4.4	3.5	2.93	