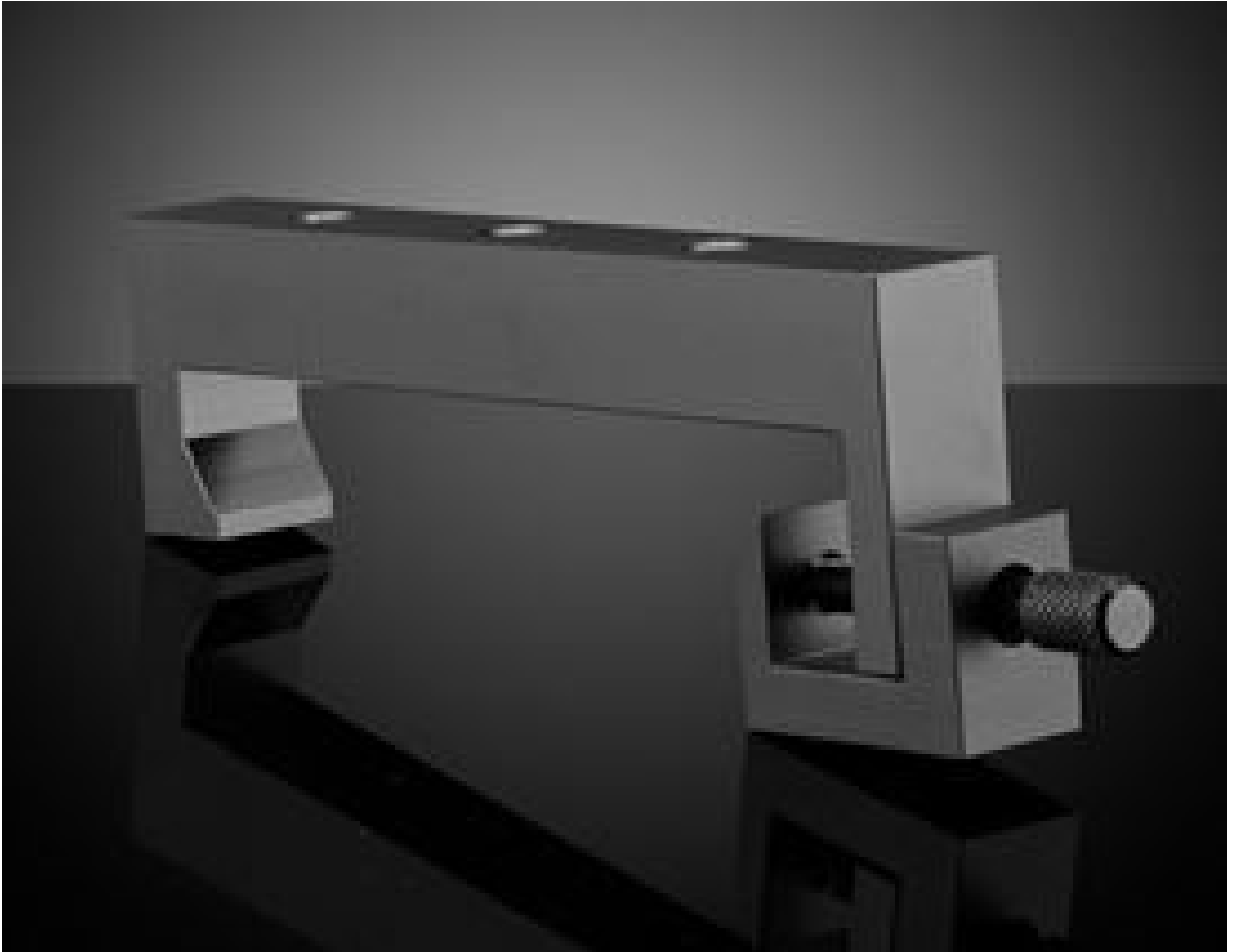


[Afficher tous les 16 produits de la même famille.](#)

## Cavalier pour Rail Optique à Queue d'Aronde Métrique, 0,5" de largeur



0.5" Width, Metric Dovetail Carrier (#11-160)

Stock **#11-160** [CONTACT](#)

€84<sup>50</sup>

**AJOUTER AU PANIER**

Prix sur Quantité	
Qté 1-4	€84,50 prix unitaire
Qté 5+	€78,90 prix unitaire
Need More?	<a href="#">Demande de Devis</a>

Les prix sont indiqués hors TVA et droits applicables.

Espace téléchargement

### Caractéristiques du produit

Metric **Type:**  
Carrier **Remarque:**

### Propriétés physiques et mécaniques

Linear (X) **Type de Mouvement:**

	<b>Guide System:</b>
Dovetail	
	<b>Longueur (pouces):</b>
0.5	
	<b>Longueur (mm):</b>
12.70	
	<b>Construction:</b>
Black Anodized Aluminum	

## Connectivité matérielle & interfaçage

	<b>Mécanisme:</b>
Manual	

## Filetage & montage

	<b>Filetage:</b>
(3) M6 x 1.0 on 25mm	

## Conformité réglementaire

	<b>RoHS 2015:</b>
<a href="#">Conforme</a>	
	<b>Certificate of Conformance:</b>
<a href="#">Visionner</a>	
	<b>REACH 241:</b>
<a href="#">Conforme</a>	

## Description produit

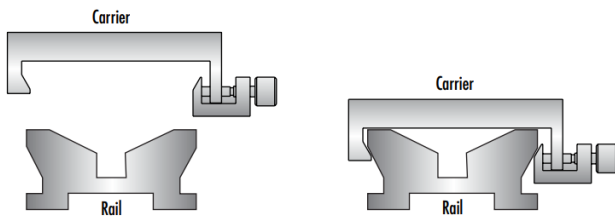
- Large gamme de longueurs de cavaliers et de trous de montage disponibles
- Conception à profil bas avec mouvement doux et sans à-coups
- Stabilité accrue et précision linéaire < 1mrad

Les Systèmes de Rails Optiques à Queue d'Aronde sont conçus pour une installation et un positionnement faciles et stables de divers composants optiques sur le même axe. Les rails disposent de trous et de fentes clairs qui permettent de monter le rail aux [Tables de Laboratoires ou Tables Optiques](#), de 1/4-20 TPI et M6. Les cavaliers sont disponibles avec différentes longueurs et perçages pour répondre aux différents besoins de montage, y compris des options directement compatibles avec nos [Plateaux Manuels TECHSPEC®](#) pour l'alignement de précision. Les cavaliers utilisent une conception en deux parties pour empêcher que les vis entrent en contact avec le rail, et pour permettre une fixation et un retrait faciles. Tous les composants des Systèmes de Rails Optiques à Queue d'Aronde sont fabriqués en aluminium noir anodisé pour diminuer les reflets parasites ou l'éblouissement.

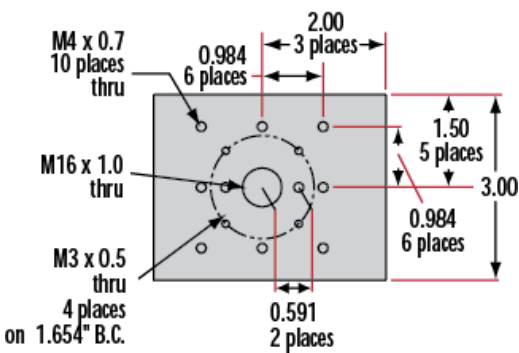
**Remarque :** Les rails et les cavaliers sont vendus séparément.

## Informations techniques

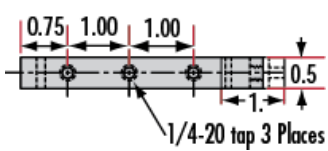
Side Profile of Rail System



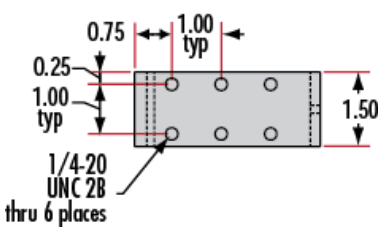
Large Carrier #55-340



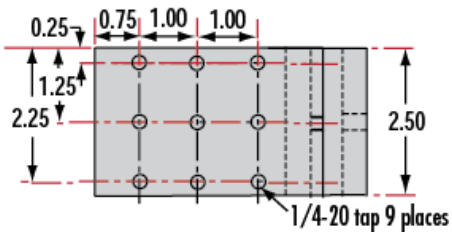
Small Carrier #54-403



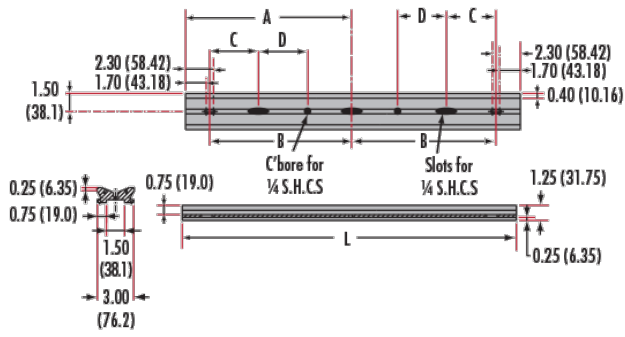
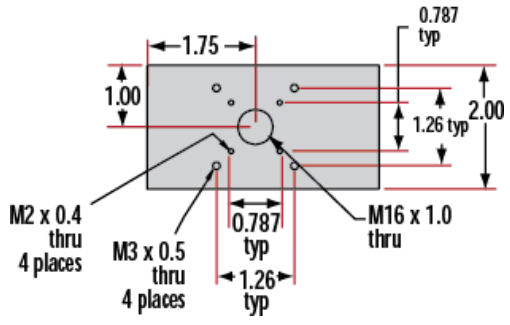
Medium Carrier #55-339



Large Carrier #55-404



Medium Carrier #55-341



Common Side Profile



Stock No.	L	A	B	C	D	# Slots	# C'bores
#54-401	12	6	4	—	—	3	—
#54-402	36	18	16	4	6	5	2

