

[Afficher tous les 8 produits de la même famille.](#)

Filtre Absorbant ND Monté OD 0,3, M55,0 x 0,75



Stock #65-014 **FIN DE SÉRIE** 1 In Stock

- 1 + €45⁵⁰

AJOUTER AU PANIER

Prix sur Quantité

Qté 1+	€45,50 prix unitaire
Need More?	Demande de Devis

Les prix sont indiqués hors TVA et droits applicables.

Espace téléchargement

Caractéristiques du produit

Mounted Imaging Filter **Type:**

AR Coating: MgF₂ **Remarque:**

Propriétés physiques et mécaniques

51.0 **Ouverture Utile CA (mm):**

5.00 **Epaisseur avec la Monture (mm):**

Propriétés optiques

Densité Optique OD:

0.3

Substrat:

ND Filter Glass

Qualité de Surface:

80-50

Transmission (%):

50

Gamme de Blocage (nm):

400 - 700

Spécification du Traitement:

$R_{avg} \leq 1.75\% @ 400 - 700nm$

Filetage & montage

Filetage Filtre:

M55 x 0.75

Épaisseur de Monture (mm):

3.8 ± 0.1

Mount Diameter (mm):

$57.0 +0/-0.2$

Épaisseur de la monture avec le filetage (mm):

6.3

Conformité réglementaire

Certificate of Conformance:

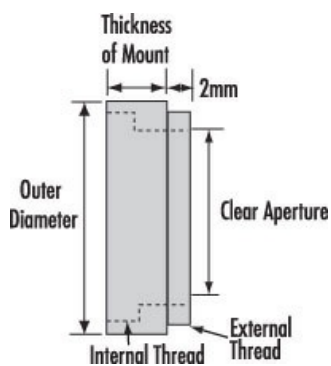
[Visionner](#)

Description produit

- Transmission spectrale constante de 400 à 700 nm
- Verre homogène : blocage par absorption
- Contrôle lumineux/exposition

Les Filtres Absorbants à Densité Neutre (ND) Montés apparaissent gris en couleur et réduisent la quantité lumineuse atteignant les capteurs des caméras. Comme la valeur de transmission ne varie que d'un faible pourcentage dans le visible, il n'y a pas d'effet sur l'équilibre des couleurs. Au lieu de simplement réduire l'ouverture de l'objectif en raison de niveaux de lumière élevés, les filtres ND permettent des ouvertures plus larges qui peuvent être utilisées pour réduire la profondeur de champ. Cela permet de séparer les informations importantes de l'arrière-plan. Les Filtres Absorbants à Densité Neutre (ND) Montés, sont, par rapport aux filtres polarisants, idéaux pour la réduction globale de la lumière dans les cas d'intensité lumineuse extrême. En empilant les filtres, il est possible d'obtenir d'autres valeurs de densité optique (OD). Tous les filtres montés peuvent être vissés ensemble avec des filetages mâle et femelle identiques sur chaque montage. La densité optique présente une relation additive ; par exemple, l'empilement de filtres ayant des valeurs de densité optique de 0,6 et 0,9 donne une densité optique résultante de 1,5. La densité optique (OD) est liée à la transmission par l'équation suivante : $T = 10^{-D} \times 100 = \text{pourcentage de transmission}$.

Informations techniques



Neutral Density Filters

