

[Afficher tous les 4 produits de la même famille.](#)

TECHSPEC® 0,25X - 0,5X Objectif Télécentrique VariMagTL®



VISIONS SYSTEMS



Innovators

Awards

SILVER

0.25X-0.5X VariMagTL® Telecentric Lens, #88-385



Stock #88-385 **14 In Stock**

⊖ 1 ⊕ €2.505⁰⁰

AJOUTER AU PANIER

Prix sur Quantité

Qté 1+	€2.505,00 prix unitaire
Need More?	Demande de Devis

ⓘ Les prix sont indiqués hors TVA et droits applicables.

Espace téléchargement

Caractéristiques du produit

VariMag TC Series **Product Family:**

Numéro de Stock Equerre de Montage:
#56-025 Sold Separately

Telecentric Lens **Type:**

Type d'objectif spécifique:
Variable Magnification Telecentric

Propriétés physiques et mécaniques

Option Iris:
Variable

Longueur (mm):
177.90

Diamètre Max. (mm):
65.0

Poids (g):
942

Propriétés optiques

Résolution:
75 lp/mm @ >20%

Cercle Image Max. (mm):
11.00

Typical Telecentricity @ 588nm (°):
<0.1

Typical Distortion @ 588nm (%):
<0.1

Grossissement Primaire PMAG:
0.25X - 0.5X

Distance de Travail (mm):
100.1 - 145

Champ de vision, capteur max., H x V (mm):
35.2 x 26.4 - 17.6 x 13.2

Ouverture (f/#):
f/6 - Closed

Profondeur de Champ (mm):
Variable

Lens Wavelength Range:
VIS

Capteur

Taille maximale du capteur:
2/3"

Pixel Size (µm):
2.74

Filetage & montage

Filetage Filtre:
M62 x 0.75 (Female)

Monture:
C-Mount

Conformité réglementaire

Certificate of Conformance:
[Visionner](#)

Description produit

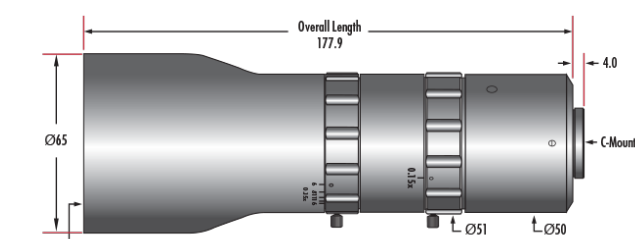
- Champ de Vision Réglable
- Diaphragme Variable pour Contrôler la Luminosité
- Versions Fixes et Télécentriques disponibles

Les Objectifs Télécentriques TECHSPEC® VariMagTL® sont conçus pour les applications demandant un réglage constant du champ de vision du système. Chaque objectif offre une gamme de grossissement que les utilisateurs peuvent régler ou bloquer avec une vis de réglage. Avec une couverture de capteurs de format jusqu'à 2/3", ces objectifs télécentriques sont dotés de conception compacte à monture C pour un intégration facile en système. Les Objectifs Télécentriques TECHSPEC® VariMagTL® comprennent également un diaphragme variable leur permettant de contrôler la luminosité et d'améliorer la qualité d'image. Ces objectifs sont idéaux pour l'inspection de semi-conducteurs ou d'électroniques et dans [les applications d'automatisation en usine](#).

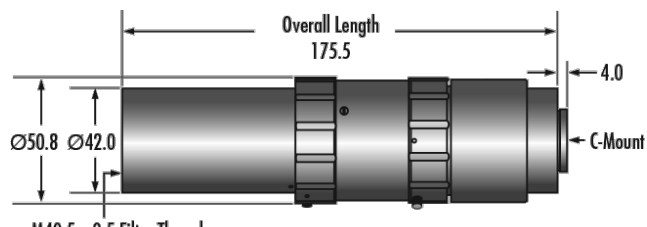
Ces objectifs ont remporté le [Prix Argent de l'Innovators Award 2015](#).

Remarque : Des versions de grossissement fixes personnalisées sont également disponibles pour répondre à vos besoins de volume. Veuillez [contacter notre service de support technique](#) pour discuter de vos besoins spécifiques.

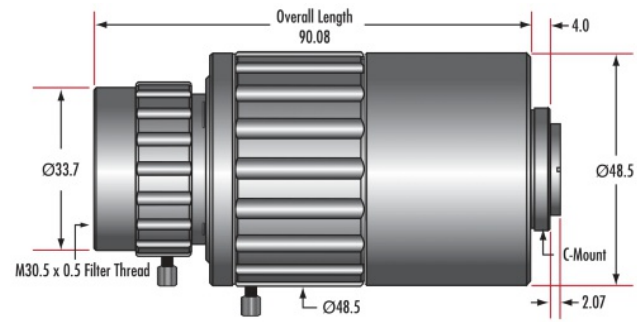
Informations techniques



0.25X - 0.5X Telecentric VariMagTL® Lens (#88-385)



M40.5 x 0.5 Filter Thread
0.5X - 1.0X Telecentric VariMagTL® Lens (#88-386)



M30.5 x 0.5 Filter Thread
1.0X - 3.0X Telecentric VariMagTL® Lens (#88-387)

0.25X-0.50X Telecentric Lens, #88-385						
Magnification	0.25X	0.30X	0.35X	0.40X	0.45X	0.50X
Working Distance (mm)	145	124.5	112	104	100.2	100.1
Field of View (mm)*	35.2	29.3	25.1	22	19.6	17.6
0.5X - 1.0X Telecentric Lens, #88-386						
Magnification	0.5X	0.6X	0.7X	0.8X	0.9X	1.0X
Working Distance (mm)	115	106	102	100	100	100
Field of View (mm)*	17.6	14.67	12.6	11	9.78	8.8
1.0X - 3.0X Telecentric Lens, #88-387						
Magnification	1.0X	1.5X	2.0X	2.5X	3.0X	
Working Distance (mm)	71.6	61	55.6	52.4	50.3	
Field of View (mm)*	8.8	5.87	4.4	3.5	2.93	