

[Afficher tous les 22 produits de la même famille.](#)

Série Micro, Axe X, Course de 0,125" avec Rails Couverts



Stock **#56-416** [CONTACT](#)

- 1 + €357⁰⁰

AJOUTER AU PANIER

Prix sur Quantité

Qté 1+	€357,00 prix unitaire
Need More?	Demande de Devis

Les prix sont indiqués hors TVA et droits applicables.

Espace téléchargement

Caractéristiques du produit

English **Type:**

With Covered Rails **Remarque:**

Propriétés physiques et mécaniques

Linear (X) **Type de Mouvement:**

Ball Bearing	Guide System:
Center Drive	Position de la Vis:
14.2 x 26.2	Taille de Plateau (mm):
3.1	Course (mm):
0.125	Course (pouces):
0.155" (3.94mm) thru with 8-32 tap	Filetage au Centre:
Aluminum Body, Stainless Steel Rails	Construction:
0.25	Capacité de Charge, Normale (kg):
0.56 x 1.03	Taille de Plateau (pouces):
1.5	Précision (µm):
4	Poids (g):

Propriétés optiques

0.01	Wobble (mrad):
------	-----------------------

Connectivité matérielle & interfaçage

Fine Screw (80 Pitch)	Mécanisme:
-----------------------	-------------------

Conformité réglementaire

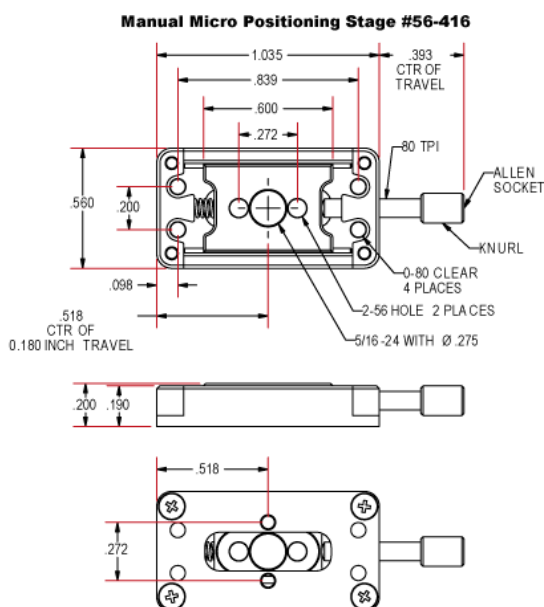
Conforme	RoHS 2015:
Visionner	Certificate of Conformance:
Conforme	Reach 253:

Description produit

- Deux micro-tailles disponibles
- Versions avec rails couverts
- Trois sélections de courses
- Modèles à axes X, XY et XYZ

Les Micro-Plateaux de Positionnement Manuel représentent une avancée dimensionnelle et sont l'un des positionneurs les plus petits disponibles aujourd'hui. La portée à ressort positif assure un mouvement précis et souple sans contre-coup. Précision en ligne droite <2 µm. Comprennent un entraînement à vis-mère fin de 80 TPI. Les séries plus grandes, les plateaux de taille B, sont destinées à des applications à plus grande course et à plus grande charge. Trous de dégagement entièrement compatibles avec des systèmes métriques. Les versions à rail couvert sont légèrement plus larges, mais offrent une protection pour les rails de guidage. Les accessoires permettent le montage de nos sténopés de précision pour les applications de filtrage spatial. Construction en aluminium anodisé avec rails en acier inoxydable.

Informations techniques



Units: inches

